

Quad Enfant Hiro Tiger 125cc



MANUEL D'UTILISATION

AVERTISSEMENTS

Ce véhicule ne devrait être utilisé que sous la surveillance d'un adulte.
Ce véhicule n'est pas un moyen de transport et ne peut être utilisé sur la voie publique.

DÉCLARATION DE CONFORMITÉ CE

Conformément à la Directive 2006/42/CE

**Nous, Apollo SAS, 125 rue de l'Université, France,
déclarons sous notre seule responsabilité, que le produit**

Quad Enfant Hiro Tiger 125cc

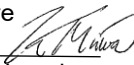
faisant l'objet de cette déclaration, est conforme aux prescriptions fondamentales en matière de santé et de sécurité stipulées dans la Directives 2006/42/CE

**ainsi qu'aux prescriptions des autres Directives de la CEE établies dans ce domaine :
2014/30/EU**

Pour mettre en pratique dans les règles les prescriptions en matière de sécurité et de santé stipulées dans les Directives de la CEE, il a été tenu compte des normes et/ou des caractéristiques techniques suivantes :

EN16028

Signature


Raphaël Louche
Directeur Général
APOLLO SAS

Date de délivrance 16 juillet 2023

Introduction

Félicitations !

Vous venez d'acquérir un Quad Enfant Hiro Tiger 125cc, à vous l'aventure !

Ce manuel vise à vous donner toutes les informations nécessaires à la bonne utilisation, entretien et le cas échéant réparation de votre quad.

Bien que ce document contienne les informations les plus récentes disponibles au moment de l'impression, il peut ne pas refléter de petites modifications apportées ultérieurement à ce modèle.

Les illustrations peuvent notamment présenter de léger décalage avec le modèle actuel, mais les fonctionnalités décrites restent identiques.

Bien entendu, ceci ne remplace pas les conseils de votre concessionnaire, qui sera toujours le plus à même de vous conseiller et vous aider dans toutes les circonstances.

Bon ride !

Apollo

Informations de sécurité

1. Il est strictement interdit de rouler sur la voie publique ou dans des lieux ouverts à la circulation publique ou au public avec ce véhicule non homologué pour la voie publique. Un tel usage est formellement interdit par le code de la route. Ce véhicule doit impérativement circuler sur des circuits fermés et privés et/ou des terrains à usage sportif définis par le code du sport (art. R. 331- 21) ou des terrains adaptés.

2. L'utilisation du véhicule est réservée pour l'apprentissage du quad et la compétition sportive.

3. La présence d'un adulte est obligatoire lorsqu'un mineur de moins de 14 ans utilise le véhicule. Ce véhicule est interdit à un enfant de – de 14 ans sauf dans le cadre des activités organisées par une association sportive agréée : apprentissage du quad, entraînement, compétition, loisirs et sous la responsabilité d'un adulte.

4. Ce quad est conçu pour une utilisation par un conducteur seul expérimenté. Vous ne devez en aucun cas tenter de transporter un passager. Il est obligatoire d'utiliser une remorque ou un camion pour déplacer ce véhicule sur

la voie publique.

5. Vous devez être en bonne condition physique pour faire du quad en toute sécurité.

6. Vous devez obligatoirement porter du matériel de protection, un casque homologué adapté à votre taille, des lunettes de protection, des genouillères, des bottes et des gants. Vous ne devez jamais porter des vêtements amples qui risquent de se prendre dans les pièces en mouvement du quad.

7. Un entretien régulier est primordial pour assurer la sécurité et la fiabilité du quad. Merci de procéder aux vérifications indiquées dans ce manuel avant toute utilisation.

8. Ne démarrez jamais le quad dans un lieu fermé à cause des effets toxiques du monoxyde de carbone. Il peut provoquer l'évanouissement et même la mort. Coupez toujours le moteur lorsque vous remplissez le réservoir de carburant. Ne pas fumer, ni approcher de flamme quand vous mettez de l'essence.

9. Ne consommez, en aucune circonstance, de l'alcool, de la drogue ou toute autre chose qui pourrait compromettre votre comportement physique sur le quad.

10. Le propriétaire du quad doit veiller à être couvert par une assurance garantissant les dommages corporels et matériels qu'il pourrait causer à autrui lorsqu'il pilote l'engin.

11. Ne jamais retirer les protections de sécurité des parties tournantes et chauffantes.

Capacité de conduite et supervision parentale

L'aptitude au pilotage change considérablement d'une personne à l'autre ; l'âge et la taille ne sont pas les seuls facteurs.

- La CAPACITÉ PHYSIQUE est une considération importante. Par exemple, les pilotes doivent être assez grands pour tenir le véhicule droit, tenir confortablement sur la selle avec les deux pieds touchant le sol. Ils doivent également pouvoir facilement atteindre et actionner les freins, l'accélérateur, et toutes autres commandes.

- La CAPACITÉ SPORTIVE est nécessaire pour piloter un quad. Équilibre et endurance sont notamment importantes afin de pouvoir piloter sereinement un quad

- La MATURITÉ MENTALE ET ÉMOTIVE sont des conditions pour un pilotage sûr. Maîtriser ses nerfs, prendre des décisions logiques rapidement et éviter les prises de risques inutiles restent la meilleure manière de ne pas avoir d'incidents

Assurez-vous d'avoir lu soigneusement et compris ce manuel et d'en discuter avec votre enfant avant toute utilisation du véhicule. Soyez en outre sûr d'avoir un casque ainsi que tout autre équipement de sécurité approprié.

Attention : les enfants sous-estiment souvent ou ne reconnaissent pas correctement les situations dangereuses, vous devez indiquer clairement à votre enfant qu'il ne doit en aucun cas conduire le véhicule sans surveillance et que votre enfant ne peut conduire qu'à des vitesses proportionnelles à sa capacité de conduite.

Avertissement

La surcharge ou le transport d'un passager peut causer un accident dans lequel vous pourriez être sérieusement blessé ou même tué. Respecter toutes les limites de charge et les directives de chargement de ce manuel.

Limites de charge : suivre les limites de charge pour votre quad / capacité de poids maximum 95 kg

Directives de chargement : nous recommandons de ne porter aucune cargaison sur ce véhicule.

Accessoires et modifications : la modification de votre quad peut le rendre moins fiable en termes de sécurité. Les accessoires inadaptés ou toute modification peuvent causer un accident dans lequel vous pourriez être

sérieusement blessé ou même tué.

Nous vous conseillons fortement de ne pas retirer de pièces et de ne pas modifier votre véhicule, de façon à ne pas changer sa conception ou son mode de conduite. De tels changements peuvent sérieusement altérer la manipulation, la stabilité, et le freinage du véhicule, le rendant risqué pour sa conduite.

Pratiques de conduite recommandées

Vérifiez et respectez toujours toutes les lois ou réglementations locales qui peuvent affecter les endroits où le véhicule peut être utilisé.

Ce véhicule est destiné à être utilisé uniquement dans des environnements contrôlés en dehors des dangers de la circulation et non sur les voies publiques ou les trottoirs. Ne conduisez pas votre véhicule dans des zones où des piétons ou des produits sont présents.

Le véhicule a été fabriqué pour la performance et la durabilité, mais n'est pas imperméable aux dommages. Le saut ou toute autre conduite agressive peut sur-stresser et endommager tout produit, y compris ce véhicule, et le pilote assume tous les risques associés à une activité très demandante. Soyez prudent et connaissez vos limites. Le risque de blessure augmente à mesure que le degré de difficulté de conduite augmente. Le pilote assume tous les risques associés aux activités de conduite agressives.

N'utilisez jamais d'écouteurs ou de téléphone portable lorsque vous roulez.

Ne faites jamais d'attelage avec un autre véhicule.

Ne conduisez pas le véhicule par temps humide ou glacé et n'immergez jamais le véhicule dans l'eau, car les composants électriques et d'entraînement pourraient être endommagés par l'eau ou créer d'autres conditions potentiellement dangereuses.

Ne roulez pas la nuit ou lorsque la visibilité est limitée

Recommandations importantes

- Ne touchez pas les freins ou le moteur lorsque le véhicule est en cours d'utilisation, car ils peuvent devenir très chauds.
- Ce véhicule fonctionne avec de l'essence SP98 uniquement, la capacité du réservoir est de 1,8L.
- Utilisez de l'huile moteur 10W40. Contrôlez le niveau d'huile régulièrement, nous vous rappelons qu'un manque d'huile moteur entraîne un assèchement moteur et peut l'endommager.
- Ne faites pas tourner le moteur dans une pièce ou un endroit mal ventilé. (Les gaz d'échappement comprennent du monoxyde de carbone inodore mais dangereux.)
- Ne placez pas vos doigts et autres parties du corps près de la chaîne d'entraînement, du système de direction, des roues et de tous les autres composants mobiles.
- Ne pas stocker, renverser ou utiliser de l'essence à proximité d'un feu, d'une cuisinière, d'un four, d'une chaudière ou d'autres instruments qui utilisent une veilleuse ou une étincelle. (Sinon, cela peut provoquer une explosion.)
- Pendant que le moteur tourne ou qu'il reste en marche peu de temps après l'arrêt, ne retirez pas le couvercle du réservoir de carburant. (Avant de remplir le carburant, arrêtez le moteur et refroidissez-le 2 minutes ou plus)
- Si de l'essence est renversée ou sentie ou si un danger d'explosion est ressenti, ne faites pas fonctionner l'engin.

- Ne faites pas tourner le moteur sans retirer le silencieux ou le couvercle du filtre à air.
- Lorsque le moteur tourne, ne touchez pas à un bouchon de bougie d'allumage ou à un cordon haute tension.
- Votre police d'assurance peut ne pas couvrir les accidents impliquant l'utilisation de ce véhicule. Consultez votre agent d'assurance avant d'utiliser ce véhicule.

Tenue de Pilotage adaptée

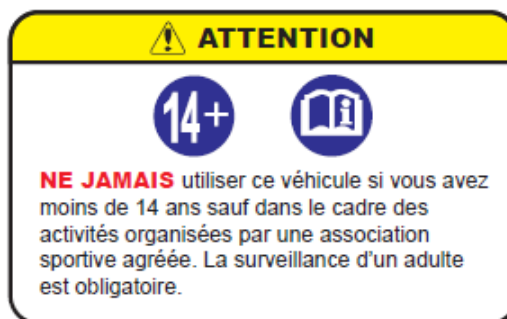
Vous devez obligatoirement porter du matériel de protection, un casque homologué adapté à votre taille, des lunettes de protection, des genouillères, des bottes et des gants. Vous ne devez jamais porter des vêtements amples qui risquent de se prendre dans les pièces en mouvement du quad.

Emplacement des autocollants d'avertissement



L'autocollant A ci-dessous (à gauche) est situé sur l'aile avant gauche.

L'autocollant B ci-dessous (à droite) est situé sur l'aile avant droite



L'autocollant C ci-dessous (à gauche) est situé sur l'aile avant droite

L'autocollant D ci-dessous (à droite) est situé en dessous du bouchon de réservoir

ATTENTION

Une mauvaise pression des pneus ou une surcharge peut entraîner une perte de contrôle.

La perte de contrôle peut entraîner des blessures graves ou la mort

Pression des pneus à froid  

Avant : 1,5 bar
Arrière : 1,5 bar
Poids à vide : 62 kg
Charge Max. : 60 kg

ATTENTION!

**TYPE DE CARBURANT : ESSENCE SANS PLOMB 90#
VEUILLEZ ARRÊTER LE MOTEUR LORS DU
REPLISSAGE D'ESSENCE.**

 MISE EN GARDE
RISQUE
D'INCENDIE


 MISE EN GARDE
EXPLOSION
POSSIBLE

L'autocollant E ci-dessous est situé sur l'aile avant gauche.

ATTENTION

14+ **NE JAMAIS** utiliser ce véhicule si vous avez moins de 14 ans sauf dans le cadre des activités organisées par une association sportive agréée. La surveillance d'un adulte est obligatoire.

 **NE ROULEZ JAMAIS** en tant que passager. Les passagers peuvent provoquer une perte de contrôle, entraînant des BLESSURES GRAVES ou la MORT

 **NE JAMAIS** utiliser sur la voie publique. Utilisation HORS ROUTE uniquement.

L'autocollant ci-dessous (à gauche) est situé sur le côté gauche du moteur

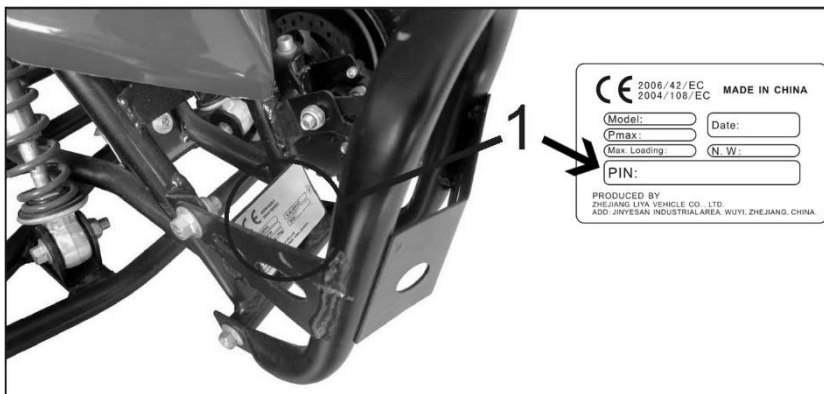
L'autocollant ci-dessous (à droite) est situé sur le couvercle de la chaîne.

 **MISE EN GARDE**
Surface chaude.
Ne pas toucher.

ATTENTION

 Les pièces en mouvement peuvent causer des blessures. Gardez les mains et les objets à l'écart pendant le fonctionnement.

Emplacement de la plaque d'identification



Le code PIN est marqué sur une plaque d'aluminium rivetée sur le cadre avant. (voir image 4).

PIN signifie le numéro d'identification du produit qui est unique pour chaque unité.

Avant de commencer

Retirez le contenu de la boîte. Retirez les séparateurs de mousse qui protègent les composants contre les dommages pendant le transport. Inspectez le contenu de la boîte pour détecter les rayures dans la peinture, les bosses ou les câbles pliés qui pourraient survenir pendant le transport. Parce que le produit a été assemblé et emballé à 85% à l'usine, il ne devrait pas y avoir de problèmes, même si la boîte a quelques éraflures ou bosses.

Temps de montage et de réglage estimé

Nous recommandons le montage par un professionnel des véhicules de loisir, notamment un concessionnaire en quads, ou à défaut par un adulte ayant de l'expérience en mécanique de moto ou de quad.

Prévoyez jusqu'à 30-60 minutes pour l'assemblage.

Outils nécessaires

Certains outils peuvent être fournis ; Cependant, nous recommandons l'utilisation d'outils de qualité mécanique. Utilisez les outils fournis uniquement en dernier recours.

La liste des outils requis est la suivante :

- Clé à 10mm / 13mm / 17mm / 24mm
- Clé Allen 5mm / 6mm / 10mm
- Pompe à pneus avec manomètre

Illustrations et instructions d'assemblage

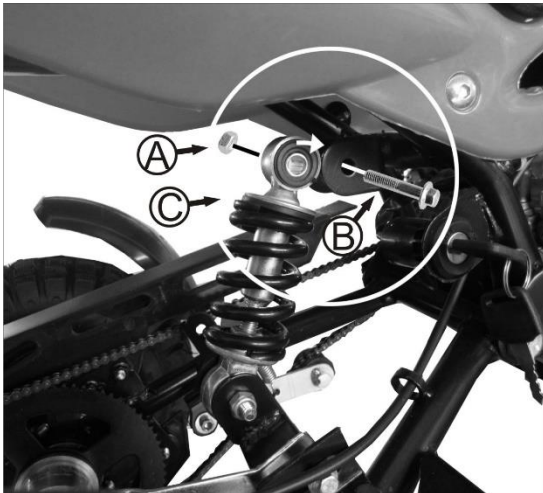
ROUE ARRIÈRE



- A: Capuchon plastique / 2pcs
- B: Ecrou M16 / 2pcs
- C: Rondelle 16.5*30*2 / 2pcs
- D: Cache poussière / 2pcs
- E: Goupille / 2pcs
- F : Roue Arrière (gauche et droite)
- G : Axe de roue :1pc

1. Fixez la roue (F) à travers l'axe.
2. Montez le cache poussière (D) et la rondelle(C) sur l'axe puis serrez l'écrou (B) avec une clé.
3. Insérer la goupille (E) dans l'axe et l'écrou (B), puis mettre le capuchon (A)

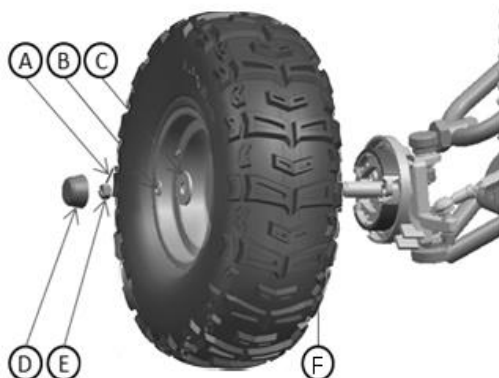
AMORTISSEUR



- A: Écrou M10 / 1pc
- B: Boulon M10x40 / 1pc
- C: Châssis arrière

1. Soulevez le cadre pour aligner le trou de montage de l'amortisseur (C) sur le trou situé sur le cadre.
2. Fixez le boulon (B) à travers le trou de montage de l'amortisseur et le cadre et serrez solidement l'écrou (A) avec une clé de 10 mm-13 mm

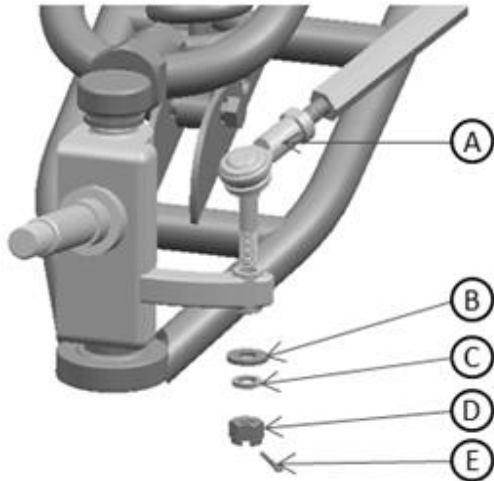
ROUE AVANT



- A : Goupille Φ 2.0X25 / 2pcs
- B : Rondelle Φ 14 / 2pcs
- C : Cache poussière /2pcs
- D : Capuchon /2pcs
- E : Ecrou M14 /2pcs
- F : Roue avant gauche et droite / 2pcs

1. Alignez le couvercle du tambour, montez le cache poussière (C) et la rondelle (B), puis serrez l'écrou (E) avec une clé de 22 mm à 24 mm.
2. Montez la goupille (A) dans l'axe et l'écrou (E), puis mettez le capuchon.

BIELLETTA

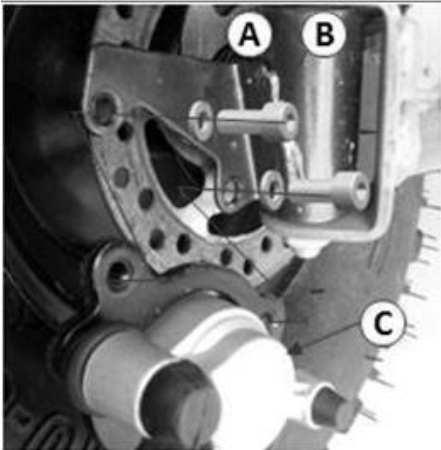


- A: Biellette
- B: Rondelle plate $\Phi 10$ / 2pcs
- C: Rondelle à ressorts $\Phi 10$ / 2pcs
- D: Ecrou M10 / 2pcs
- E: Goupille $\Phi 2.0 \times 25$ / 2pcs

1. Placez la bielle (A) dans le trou de l'axe de la roue avant, montez la rondelle $\Phi 10$ (B), la rondelle à ressorts $\Phi 10$ (C) et serrez l'écrou M10 (D) avec une clé ouverte de 14 mm à 17 mm.

2. Mettre le goupille $\Phi 2.0 \times 25$ (E) à travers la bielle (A)

ETRIER DE FREIN

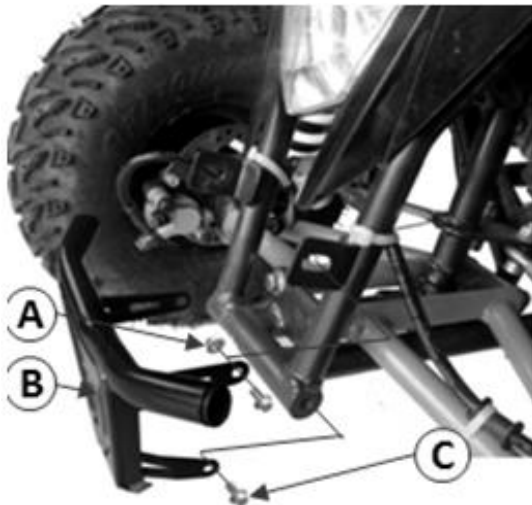


- A: Rondelle $\Phi 6$ / 4pcs
- B: Ecrou M6 * 12 / 4pcs
- C : étrier de frein avant L&R

1. Placez le disque de frein dans l'étrier de frein avant (C) avec le trou dans l'alignement.

2. Montez la rondelle à ressort (A), puis serrez solidement le boulon (B) avec une clé hexagonale de 5mm

PARE-BUFFLE



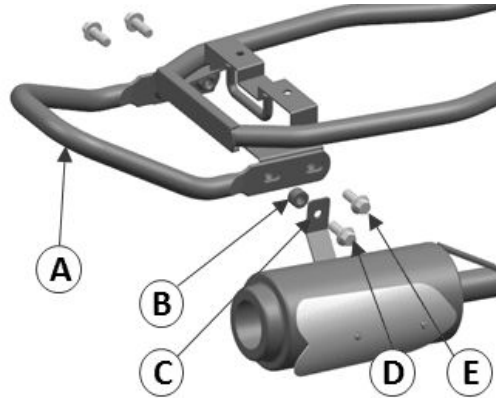
- A: Écrou M8 / 2pcs
- B: Pare-Buffer
- C: M8X16 / 4pcs

1. Alignez le trou de montage inférieur du pare-chocs (B) sur le joint inférieur du cadre et montez le boulon (C), NE PAS serrer le boulon pour garder le pare-chocs libre de mouvement.

2. Tournez le pare-chocs vers le haut pour aligner le trou de montage supérieur du pare-chocs sur le joint supérieur du cadre, puis montez le boulon (C) et tournez l'écrou (A).

3. Serrez solidement le boulon (C) et l'écrou (A) avec une clé plate de 10 mm et 13 mm

SUPPORT ARRIERE ET ECHAPPEMENT



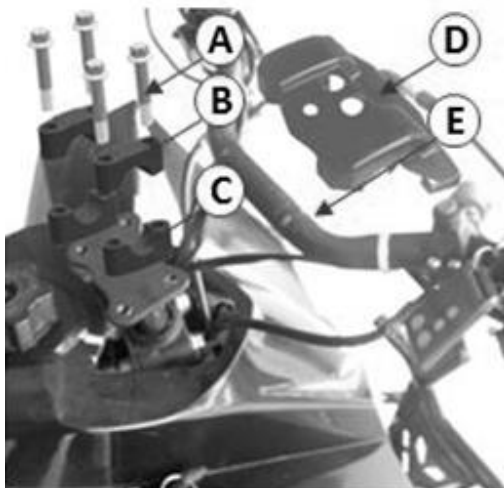
- A : Porte-bagages arrière / 1pc
- B : Douille en caoutchouc / 1pc
- C : Support d'échappement / 1pc
- D : Ecrou M8 * 25 / 1pc
- E : Ecrou M8 * 16 / 3pcs

1. Alignez le trou de montage intérieur du support arrière (A) sur le joint du cadre et montez le boulon (E).
2. Aligner l'orifice extérieur du porte-bagages arrière de la traverse (A), de la bague en caoutchouc (B) et du support d'échappement (C).

GUIDON

AVERTISSEMENT :

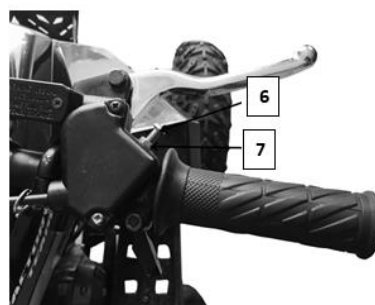
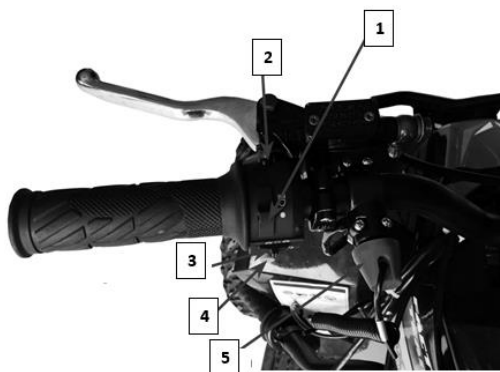
Ne pas ajuster et serrer correctement les boulons qui fixent le guidon peut vous faire perdre le contrôle.



- A : Ecrou M8x50 / 4pcs
- B : Pontet supérieur
- C : Pontet inférieur
- D : Couvercle de guidon
- E : Guidon

1. Placez le pontet inférieur (C) sur la plaque de la tige de direction (D) avec le trou de vis en alignement, et placez le guidon (E) dans le pontet inférieur, puis couvrez avec le pontet supérieur (B) sur le guidon et installez le boulon 4pcs (A).
2. Placez le guidon en position verticale et verticale, puis serrez solidement tous les boulons avec une clé à douille de 10 mm.

Commandes manuelles



1. Interrupteur phares	2. Klaxon
3. Coupe-circuit moteur	4. Bouton de démarrage
5. Coupe-circuit d'urgence	6. Vis de réglage
7. Ecrou de bridage	

Desserrez l'écrou de bridage et vissez la vis de réglage pour diminuer la vitesse d'accélération, ou dévissez la vis de réglage pour augmenter la vitesse d'accélération.

PRUDENCE

Il est préférable pour les pilotes inexpérimentés de régler la vitesse maximale plus bas afin d'éviter les accidents.

Pression des pneus



REMARQUE : Gonflez toujours les pneus à 2 BAR avant la première utilisation.

Une pompe manuelle avec Manomètre peut très bien faire l'affaire. Si vous utilisez un gonfleur de station essence, faites attention à ne pas surgonfler les pneus.

Informations importantes sur les pneus

Le pneu est le seul point de contact entre le véhicule et la route, la sécurité des différentes activités de conduite dépend de la petite zone du pneu où le contact s'effectue avec la route. Par conséquent, il est très important de garder le pneu en bon état à tout moment et d'utiliser la bonne taille et le pneu standard pour remplacer les anciens.

Montage et démontage de pneus

Il est fortement recommandé que le montage et le démontage des pneus soient effectués par un technicien expérimenté possédant les compétences nécessaires.

Gonflage de la pression des pneus

Il est très important de maintenir le pneu sous pression et de vérifier la pression du pneu avant utilisation. Le gonflage doit être fait lorsque le pneu est froid. Pression idéale : 2 BAR.

Entretien des pneus

La profondeur de la bande de roulement des pneus devrait être vérifiée régulièrement. (Une bande de roulement moins profonde signifie moins d'adhérence du pneu). Vous devez arrêter d'utiliser le véhicule si le pneu est percé, démonter le pneu et le vérifier soigneusement. L'entretien des pneus doit être effectué par un technicien autorisé. Le pneu doit être remplacé immédiatement lorsqu'il est déformé ou endommagé.

Remplacement des pneus

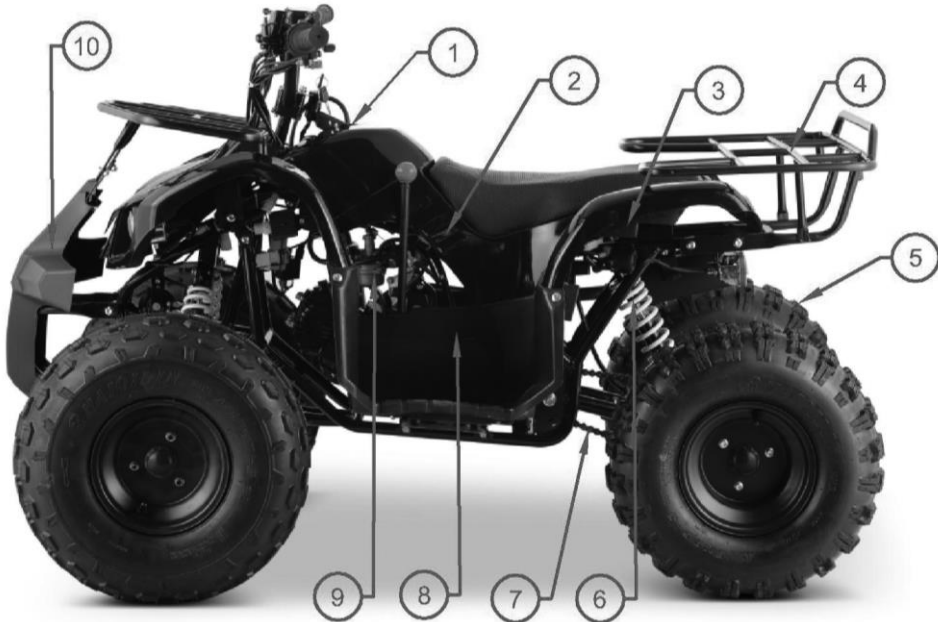

Il est important d'utiliser la bonne taille et le pneu standard selon nos spécifications (voir les détails dans la fiche technique)

N'utilisez pas le pneu usagé si vous n'êtes pas sûr de son état de service antérieur.

Vieillessement des pneus

Le vieillissement des pneus est inévitable même si le pneu n'est jamais utilisé ou seulement utilisé quelques fois. Le vieillissement des pneus se reflète principalement dans la section fissurée sur le côté du pneu et de la bande de roulement, parfois le pneu est également déformé. Le pneu usé et vieilli doit être vérifié et confirmé s'il peut être utilisé à nouveau par un technicien autorisé.

Description des pièces principales

	<ol style="list-style-type: none">1. Réservoir de carburant2. Filtre à air3. Batterie4. Porte-bagage arrière5. Roue arrière et pneu6. Châssis arrière7. Chaîne8. Moteur9. Carburateur10. Pare-choc
	<ol style="list-style-type: none">11. Siège12. Echappement13. Repose-pied14. Roue avant et pneu15. Suspension avant16. Frein à tambour avant17. Feu avant18. Porte-bagages arrière19. Levier de frein arrière20. Levier de frein avant21. Accélérateur au pouce



- 22. Guidon
- 23. Coupe-circuit d'urgence
- 24. Interrupteur multifonctions
- 25. Contacteur (clé)
- 26. Réflecteur
- 27. Feu arrière
- 28. Protection de chaîne
- 29. Etrier de frein arrière
- 30. Disque de frein arrière

Caractéristiques techniques

TYPE MOTEUR	Monocylindre 4T
CAPACITÉ D'HUILE	900ml / Huile semi-synthèse 10W40
REFROIDISSEMENT	Air
ALLUMAGE	Allumage CDI microprocesseur
CARBURATEUR	Carburateur PZ22 mm
MISE EN ROUTE	Démarrateur électrique
TRANSMISSION FINALE	Chaîne 420
TRANSMISSION	Automatique, avec marche arrière
PUISSANCE MAX	9Ch (6,6 kW) à 7500 tr/mn
COUPLE MAX	7Nm à 6500 tr/min
CARBURANT	Essence SP98
TYPE DE BOUGIE	A7TC
VITESSE MAXIMALE	50 km/h
SUSPENSION AVANT	Double amortisseur
SUSPENSION ARRIÈRE	Simple amortisseur
FREINS AVANT	Double Tambour
FREINS ARRIERE	Disque Hydraulique
ROUE AVANT/ARRIERE	16x8-7" Tubeless
RÉSERVOIR	2.3 L
HAUTEUR DE SELLE	700 mm
GARDE AU SOL	200 mm
POIDS	72 Kg
CHARGE MAXIMALE	95 Kg
DIMENSIONS	1370*1000*980 mm

Contrôles avant utilisation

Pièces mobiles

Vérifiez et fixez toutes les attaches avant chaque sortie. Assurez-vous que les boulons de serrage de la tige de direction sont correctement verrouillés en place. Il ne devrait pas y avoir de cliquetis inhabituels ou de sons provenant de pièces détachées ou de composants cassés. Si vous n'êtes pas sûr, demandez à un mécanicien expérimenté de vérifier.

Frein

Vérifiez le bon fonctionnement des freins. Lorsque vous appuyez sur le levier, le frein doit fournir une action de freinage positive.

Cadre, fourche et guidon

Vérifiez s'il y a des fissures ou des connexions cassées. Bien que les cadres brisés soient rares, il est possible pour un conducteur agressif de frapper dans un trottoir ou un mur de plier ou de casser un cadre. Prenez l'habitude d'inspecter le vôtre régulièrement.

Gonflage des pneus

Inspectez périodiquement les pneus pour détecter toute usure excessive, vérifiez régulièrement la pression des pneus et regonflez-les au besoin. Si vous obtenez un pneu crevé, le tube intérieur peut être réparé ou une nouvelle chambre à air peut être achetée auprès d'un atelier de réparation autorisé.

ATTENTION

Nous vous recommandons de vérifier tous les serrages après la première utilisation. Une attention particulière devrait être accordée aux parties suivantes :

- Repose-pieds
- Pignons moteur (version course uniquement)
- Choc
- Boulons et écrous de moteur
- Pignon arrière

Mise en service

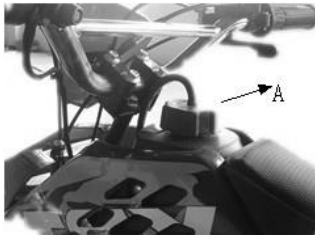
Contrôles et entretien avant et après l'utilisation

Afin d'éviter les problèmes liés au fonctionnement du véhicule, il est conseillé d'effectuer un certain nombre de contrôles et d'opérations d'entretien avant et après utilisation. Quelques minutes seulement consacrées à ces procédures vous permettront d'économiser du temps et de l'argent et rendront la conduite beaucoup plus sûre.

Procédez comme suit :

1. Contrôle du niveau d'huile moteur – ajoutez de l'huile moteur si nécessaire.
2. Remplir le réservoir de carburant à niveau si nécessaire.
3. Freins avant et arrière- vérifier le fonctionnement et, si nécessaire, ajuster le jeu.
4. Vérifiez la pression, l'état général et l'épaisseur de la bande de roulement des pneus
5. Vérifiez du fonctionnement de l'accélérateur pour une ouverture en douceur et une fermeture complète dans tous les postes de direction ; Vérifiez le jeu libre de la poignée de l'accélérateur et le câble d'accélérateur.
6. Fixation – vérifiez que tous les écrous, vis et boulons sont fixés correctement.
7. Système de direction – vérifiez sa douceur et sa fiabilité. Corrigez toute anomalie avant de rouler. Contactez votre concessionnaire pour obtenir de l'aide si vous ne pouvez pas corriger le problème.
8. Lavez soigneusement le véhicule après chaque utilisation hors route.

Faire le plein



Retirez le capuchon **A** dans le sens inverse des aiguilles d'une montre.

Le réservoir de carburant contiendra environ 1.8 litre.

!!!! N'utilisez que de l'essence SP98 !!!!

Rodage

Le rodage correspond à un plein entier de carburant. Au cours de ces premières utilisations, les précautions suivantes doivent être prises :

- Évitez les déplacements à grande vitesse
- Changez souvent de vitesse afin que les pièces s'usent uniformément et dans un temps plus court
- Évitez de tourner l'accélérateur à plus de $\frac{3}{4}$ de la course.

Démarrage

AVERTISSEMENT

Ne faites jamais tourner le moteur dans un endroit clos. Les émissions de gaz d'échappement contiennent du monoxyde de carbone (CO) toxique qui peut causer une perte de conscience et entraîner la mort.

1. Placez le véhicule sur un sol plat.
2. Insérez la clé de contact dans le contacteur d'allumage et tournez sur (ON).
3. Ouvrez le starter situé au niveau du carburateur
4. Appuyez sur le levier de frein et appuyez sur le bouton de démarrage pour démarrer le moteur tout en tournant légèrement le levier des gaz.
5. Fermez le starter



Fermé

Ouvert

Filtre à air

Le filtre à air sale ou obstrué pose une multitude de problèmes causés par une entrée d'air insuffisante, dont : Le manque de puissance, une surconsommation de carburant et une usure anormale de la bougie d'allumage



Filtre à air

Pour nettoyer et entretenir le filtre à air, suivre la procédure suivante :

- 1- Enlevez le cache en desserrant la vis de fixation
- 2- Enlevez le filtre à air
- 3- Lavez correctement avec du savon. Égouttez l'excès d'eau et laissez sécher 24h avant de replacer le filtre
- 4- Après vérification, si le filtre est usé, le remplacer
- 5- Une fois sec, appliquez une mince couche d'huile spécifique aux filtres à air. Enlevez l'excédent d'huile
- 6- Remettez le filtre à air en attachant la vis de fixation

Bougie

Modèle recommandé : C7HSA NGK

Garder la bougie d'allumage en bon état réduira la consommation de carburant et augmentera les performances du moteur.

Pour effectuer le contrôle, il suffit de faire glisser le tube de connexion électrique et de dévisser la bougie d'allumage. Examinez la distance entre les électrodes avec un palpeur. Cette distance doit être comprise entre 0,5 et 0,6 mm. Si ce n'est pas le cas, il peut être corrigé en pliant l'électrode de terre.

Vérifiez également qu'il y a des fissures dans l'isolant ou des électrodes corrodées. Si c'est le cas, remplacez immédiatement.

Lorsque vous remplacez la bougie d'allumage, vissez-la à la main jusqu'à ce qu'elle s'arrête, puis serrez-la avec une clé.

Huile Moteur

Contrôle du niveau d'huile

Vérifiez le niveau d'huile moteur à chaque fois avant de conduire le véhicule.

Le niveau doit être maintenu entre les marques de niveau supérieur et inférieur sur la jauge.

1. Démarrez le moteur et laissez-le tourner au ralenti pendant quelques minutes.
2. Arrêtez le moteur et placez le véhicule sur un sol plat.
3. Après quelques minutes, retirez la jauge du bouchon du filtre à huile, essuyez-la et réinsérez la jauge en la vissant puis retirez la jauge. Le niveau d'huile doit se situer entre les marques de niveau supérieure et inférieure sur la jauge.



Bouchon de réservoir d'huile

Vidange et changement de l'huile moteur

La qualité de l'huile moteur est le principal facteur affectant la durée de vie du moteur. Changez l'huile moteur comme indiqué dans le programme d'entretien.

Procédure de vidange :

- 1- Faites chauffer le moteur complètement puis éteignez-le et attendez quelques minutes afin que l'huile retombe
- 2- Mettez la quad sur une surface plane
- 3- Placez un récipient de récupération d'huile de vidange sous le quad
- 4- Dévissez la vis de vidange et laissez l'huile s'écouler.
- 5- Versez la nouvelle huile dans le réservoir. (900ml d'huile 100% synthèse)
- 6- Vissez le bouchon de remplissage / jauge
- 7- Allumez le moteur pendant environ 5 minutes, éteignez et laissez reposer 3 minutes
- 8- Vérifiez le niveau d'huile et mettez à niveau si nécessaire
- 9- Vérifiez la présence d'éventuelles fuites

PRUDENCE

Faire fonctionner le moteur avec une huile insuffisante ou de mauvaise qualité causerait de graves dommages au moteur.

En cas de fonctionnement dans des conditions très poussiéreuses, les vidanges d'huile doivent être effectuées plus fréquemment que spécifié dans le calendrier d'entretien.

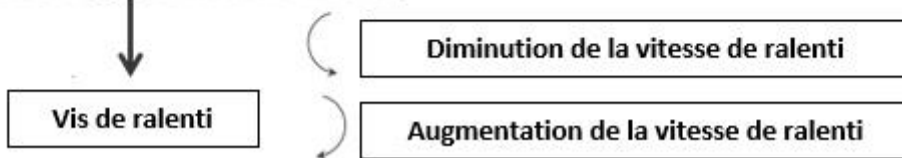
Veuillez éliminer l'huile moteur usagée d'une manière compatible avec l'environnement. Nous vous suggérons de l'apporter dans un conteneur scellé à votre centre de recyclage local ou à votre station-service ou centre-auto. Ne le jetez pas à la poubelle et ne le versez pas sur le sol ou dans une évacuation.

Carburateur

Réglage du ralenti

Le carburateur permet d'assurer le mélange entre l'air et le carburant afin de permettre le bon fonctionnement de votre moteur.

La vis de ralenti du carburateur : cette vis a une forte incidence sur le comportement au démarrage, la stabilité du ralenti et la réponse du carburateur lors d'accélération. Ceci signifie que lorsque le ralenti est réglé correctement, le moteur démarre plus facilement que lorsque le ralenti est mal réglé.



Freins

Toujours utiliser un liquide de freins DOT 4

Vérification du système de freinage

Le véhicule est équipé de freins hydrauliques à l'arrière. Lorsque les plaquettes de frein s'usent, le niveau de liquide de frein baisse. Une fuite dans le système peut également entraîner une baisse du niveau. Contrôlez fréquemment le système pour s'assurer de l'absence de fuite de liquide.

Vérifiez périodiquement le niveau de liquide de frein et l'usure des plaquettes de frein.

Vérification du niveau d'huile

Le véhicule doit être sur un sol plat.

Le niveau d'huile doit se trouver au minimum aux deux-tiers de la jauge de liquide de frein.

la jauge de niveau de liquide de frein est remplie au minimum au deux tiers.

Si le niveau est inférieur, il pourrait s'agir de plaquettes de frein usées qui doivent être remplacées. Si les plaquettes ne sont pas usées, vérifier que le système de freinage ne fuit pas.

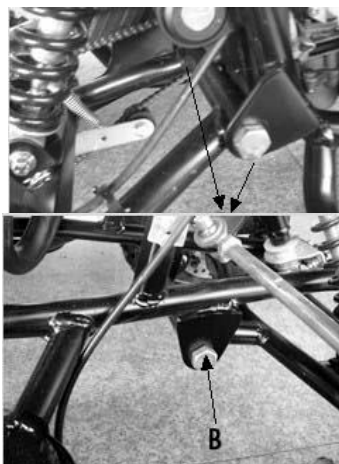
Purge du système de freinage

Si la course de la pédale de frein arrière paraît excessive, il y a probablement de l'air dans le système de freinage, qui doit être purgé.

Pour toute intervention sur votre système de freinage consultez votre revendeur qui pourra vous apporter conseil et services.

Autres contrôles : S'assurer qu'il n'y a pas de fuites de liquide. Vérifier que les flexibles et raccords ne sont pas détériorés, percés ou en contact avec le moteur.

Contrôles après lavage



Après avoir nettoyé le quad, il est recommandé de :

- Enlever le couvercle du volant d'inertie et enlevez la saleté et l'eau.
- Appliquer le lubrifiant au-dessus des points d'articulation **A** et **B** sur le bras oscillant avant et arrière.
- Nettoyez et séchez soigneusement la position de la chaîne
Assemblez puis appliquez soigneusement la graisse afin de maintenir ces pièces en bon état le plus longtemps possible.
- Sécher bien les pièces métalliques sujettes à la corrosion, à l'oxydation, etc.

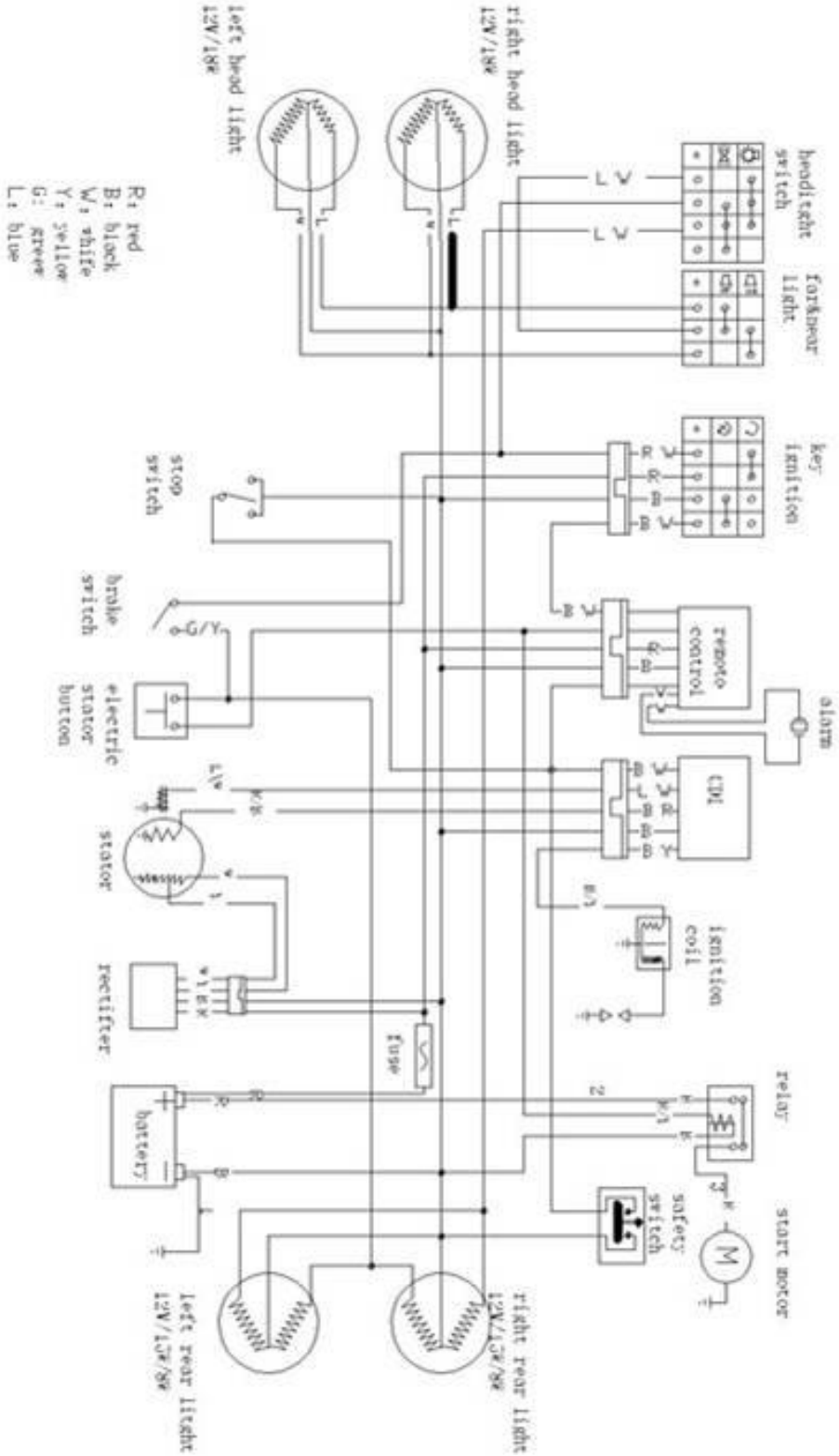
Dépannage

PROBLÈME	CAUSE	REMÈDE
Le moteur ne démarre pas	-Le système de carburant (tubes, réservoir de carburant, soupape) est Bloqué	Nettoyez le système
	-Aucun courant n'arrivant à la bougie d'allumage	Nettoyez ou remplacez la bougie. Si le problème persiste, consultez l'un de nos Concessionnaires agréés
	-Le moteur est inondé	Avec l'essence complètement ouverte, continuez à essayer de démarrer le moteur pendant quelques minutes Si le moteur ne démarre toujours pas, Retirez la bougie d'allumage et séchez-la.
Ratés d'allumage du moteur	-La bougie d'allumage a une distance d'électrode irrégulière	Restaurer la distance correcte
	-La bougie est sale	Nettoyer ou remplacer
Le moteur surchauffe et perd de la puissance	-Silencieux partiellement obstrué	Contactez un revendeur agréé
	-Dégagement d'échappement partiellement obstrué	Contactez un revendeur agréé Le jet peut être partiellement obstrué
	-Allumage retardé	Contactez un revendeur agréé
Frein faible	-Plaquettes de frein usées -Purge du système nécessaire	Contactez un revendeur agréé

Calendrier d'entretien

	Périodicité				
	Pendant les 3-4 premières sorties	A chaque sortie	Toutes les 5 sorties (8-10 heures)	Toutes les 10 sorties (20 heures)	Toutes les 30 sorties (40-50 heures)
Contrôler tension chaîne	x				
Lavage		x			
Graisser la chaîne		x			
Contrôle visserie (roues et vis soutenant le moteur)		x			
Prendre le filtre à air, le nettoyer et le graisser uniquement à l'extérieur		x			
Pression des pneus			x		
Serrage au niveau de la colonne de direction			x		
Serrage niveau du collecteur d'échappement et du silencieux			x		
Vidange moteur et changement huile				x	
Changement piston (vidange moteur)					x
Changement segment du moteur					x
Changer la bougie					x

Schéma électrique





Veillez lire le manuel du propriétaire avant de conduire.



Ne conduisez jamais ce véhicule si vous avez moins de 14 ans.



N'utilisez jamais le véhicule sur la voie publique. Utilisation sur terrain fermé uniquement.



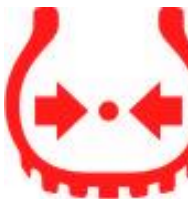
Ne jamais rouler avec un passager



Utilisez toujours un casque et un équipement de protection approuvés



NE JAMAIS consommer des drogues ou de l'alcool



Pression à froid.

La présente machine peut être légèrement différente des schémas de ce manuel. Le fabricant se réserve le droit de procéder à des modifications ou améliorations sans préavis. Données et photos non contractuelles.