

Pocket Quad Electrique Hiro Tiger 800W



MANUEL D'UTILISATION

AVERTISSEMENTS

Ce véhicule ne devrait être utilisé que sous la surveillance d'un adulte.
Ce véhicule n'est pas un moyen de transport et ne peut être utilisé sur la voie publique.

DÉCLARATION DE CONFORMITÉ CE

Conformément à la Directive 2006/42/CE

**Nous, Apollo SAS, 125 rue de l'Université, France,
déclarons sous notre seule responsabilité, que le produit**

Pocket Quad Electrique Hiro Tiger 800W

**faisant l'objet de cette déclaration, est conforme aux prescriptions fondamentales en
matière de santé et de sécurité stipulées dans la Directives 2006/42/CE**

ainsi qu'aux prescriptions des autres Directives de la CEE établies dans ce domaine :

2014/30/EU

**Pour mettre en pratique dans les règles les prescriptions en matière de sécurité et de santé
stipulées dans les Directives de la CEE, il a été tenu compte des normes et/ou des
caractéristiques techniques suivantes :**

EN16028

Signature



Raphaël Louche

Directeur Général
APOLLO SAS

Date de délivrance 19 juillet 2023

Introduction

Félicitations !

Vous venez d'acquérir un Pocket Quad Electrique Hiro Tiger 800w à vous l'aventure !

Ce manuel vise à vous donner toutes les informations nécessaires à la bonne utilisation, entretien et le cas échéant réparation de votre pocket quad.

Bien que ce document contienne les informations les plus récentes disponibles au moment de l'impression, il peut ne pas refléter de petites modifications apportées ultérieurement à ce modèle.

Les illustrations peuvent notamment présenter de léger décalage avec le modèle actuel, mais les fonctionnalités décrites restent identiques.

Bien entendu, ceci ne remplace pas les conseils de votre concessionnaire, qui sera toujours le plus à même de vous conseiller et vous aider dans toutes les circonstances.

Bon ride !

Apollo

Informations de sécurité

1. Il est strictement interdit de rouler sur la voie publique ou dans des lieux ouverts à la circulation publique ou au public avec ce véhicule non homologué voie publique. Un tel usage est formellement interdit par le code de la route. Ce véhicule doit impérativement circuler sur des circuits fermés et privés et/ou des terrains à usage sportif définis par le code du sport (art. R. 331- 21) ou des terrains adaptés.

2. L'utilisation du véhicule est réservée pour l'apprentissage du pocket quad et la compétition sportive.

3. La présence d'un adulte est obligatoire lorsqu'un mineur utilise ce véhicule. L'utilisation de ce véhicule est interdite aux personnes de moins de 6 ans.
4. Ce pocket quad est conçu pour une utilisation par un conducteur seul expérimenté. Vous ne devez en aucun cas tenter de transporter un passager. Il est obligatoire d'utiliser une remorque ou un camion pour déplacer ce véhicule sur la voie publique.
5. Vous devez être en bonne condition physique pour faire du pocket quad en toute sécurité.
6. Vous devez obligatoirement porter du matériel de protection, un casque homologué adapté à votre taille, des lunettes de protection, des genouillères, des bottes et des gants. Vous ne devez jamais porter des vêtements amples qui risquent de se prendre dans les pièces en mouvement du pocket quad.
7. Un entretien régulier est primordial pour assurer la sécurité et la fiabilité du pocket quad. Merci de procéder aux vérifications indiquées dans ce manuel avant toute utilisation.
8. Ne consommez, en aucune circonstance, de l'alcool, de la drogue ou toute autre chose qui pourrait compromettre votre comportement physique sur le pocket quad.
9. Le propriétaire du pocket quad doit veiller à être couvert par une assurance garantissant les dommages corporels et matériels qu'il pourrait causer à autrui lorsqu'il pilote l'engin.
10. Ne jamais retirer les protections de sécurité des parties tournantes et chauffantes.

Capacité de conduite et supervision parentale

L'aptitude au pilotage change considérablement d'une personne à l'autre ; l'âge et la taille ne sont pas les seuls facteurs.

- La CAPACITÉ PHYSIQUE est une considération importante. Par exemple, les pilotes doivent être assez grands pour tenir le véhicule droit, tenir confortablement sur la selle avec les deux pieds touchant le sol. Ils doivent également pouvoir facilement atteindre et actionner les freins, l'accélérateur, et toutes autres commandes.
- La CAPACITÉ SPORTIVE est nécessaire pour piloter un pocket quad. Équilibre et endurance sont notamment importantes afin de pouvoir piloter sereinement un pocket quad
- La MATURITÉ MENTALE ET ÉMOTIVE sont des conditions pour un pilotage sûr. Maîtriser ses nerfs, prendre des décisions logiques rapidement et éviter les prises de risques inutiles restent la meilleure manière de ne pas avoir d'incidents

Assurez-vous d'avoir lu soigneusement et compris ce manuel et d'en discuter avec votre enfant avant toute utilisation du véhicule. Soyez en outre sûr d'avoir un casque ainsi que tout autre équipement de sécurité approprié.

Attention : les enfants sous-estiment souvent ou ne reconnaissent pas correctement les situations dangereuses, vous devez indiquer clairement à votre enfant qu'il ne doit en aucun cas conduire le véhicule sans surveillance et que votre enfant ne peut conduire qu'à des vitesses proportionnelles à sa capacité de conduite.

Avertissement

La surcharge ou le transport d'un passager peut causer un accident dans lequel vous pourriez être sérieusement blessé ou même tué. Respecter toutes les limites de charge et les directives de chargement de ce manuel.

Limites de charge : suivre les limites de charge pour votre pocket quad / capacité de poids maximum 60 kg

Directives de chargement : nous recommandons de ne porter aucune cargaison sur ce véhicule.

Accessoires et modifications : la modification de votre pocket quad peut le rendre moins fiable en termes de

sécurité. Les accessoires inadaptés ou toute modification peuvent causer un accident dans lequel vous pourriez être sérieusement blessé ou même tué.

Nous vous conseillons fortement de ne pas retirer de pièces et de ne pas modifier votre véhicule, de façon à ne pas changer sa conception ou son mode de conduite. De tels changements peuvent sérieusement altérer la manipulation, la stabilité, et le freinage du véhicule, le rendant risqué pour sa conduite.

Pratiques de conduite recommandées

Vérifiez et respectez toujours toutes les lois ou réglementations locales qui peuvent affecter les endroits où le véhicule peut être utilisé.

Ce véhicule est destiné à être utilisé uniquement dans des environnements contrôlés en dehors des dangers de la circulation et non sur les voies publiques ou les trottoirs. Ne conduisez pas votre véhicule dans des zones où des piétons ou des produits sont présents.

N'activez pas l'accélérateur sur la poignée à moins que vous ne soyez sur le véhicule et dans un environnement extérieur sûr et adapté à la conduite.

Le véhicule a été fabriqué pour la performance et la durabilité, mais n'est pas imperméable aux dommages. Le saut ou toute autre conduite agressive peut sur-stresser et endommager tout produit, y compris ce véhicule, et le pilote assume tous les risques associés à une activité très demandante. Soyez prudent et connaissez vos limites. Le risque de blessure augmente à mesure que le degré de difficulté de conduite augmente. Le pilote assume tous les risques associés aux activités de conduite agressives.

N'utilisez jamais d'écouteurs ou de téléphone portable lorsque vous roulez.

Ne faites jamais d'attelage avec un autre véhicule.

Ne conduisez pas le véhicule par temps humide ou glacé et n'immergez jamais le véhicule dans l'eau, car les composants électriques et d'entraînement pourraient être endommagés par l'eau ou créer d'autres conditions potentiellement dangereuses.

Ne roulez pas la nuit ou lorsque la visibilité est limitée

Recommandations importantes

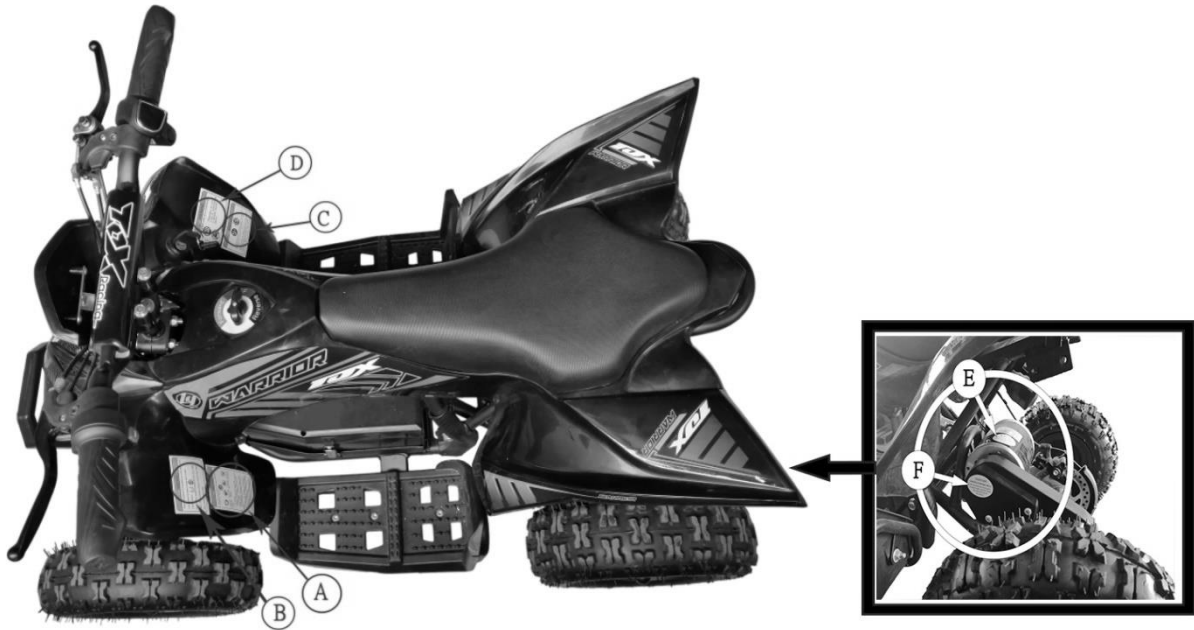
- Ne touchez pas les freins ou le moteur lorsque le véhicule est en cours d'utilisation, car ils peuvent devenir très chauds.
- Ne placez pas vos doigts et autres parties du corps près de la chaîne d'entraînement, du système de direction, des roues et de tous les autres composants mobiles.
- **UTILISATION DU CHARGEUR**
La connectique du chargeur avec le véhicule doit être régulièrement examinée pour détecter les dommages au cordon, à la fiche, au boîtier et à d'autres pièces, et dans le cas d'un tel dommage, le chargeur doit être réparé ou remplacé.
 - Soyez prudent lors de la charge.
 - Utilisez uniquement avec le chargeur recommandé.
 - Le chargeur n'est pas un jouet. Le chargeur doit être utilisé par un adulte.
 - N'utilisez pas de chargeur à proximité de matières inflammables.
 - Débranchez le chargeur et débranchez-le du pocket quad lorsqu'il n'est pas utilisé.
 - Débranchez toujours le chargeur avant d'essuyer et de nettoyer le véhicule avec du liquide.

- Votre assurance peut ne pas couvrir les accidents impliquant l'utilisation de ce véhicule. Consultez votre agent d'assurance avant d'utiliser ce véhicule.

Tenue de Pilotage adaptée

Vous devez obligatoirement porter du matériel de protection, un casque homologué adapté à votre taille, des lunettes de protection, des genouillères, des bottes et des gants. Vous ne devez jamais porter des vêtements amples qui risquent de se prendre dans les pièces en mouvement du pocket quad.

Emplacement des autocollants d'avertissement



Autocollant A ci-dessous (à gauche) est situé sur l'aile avant gauche.

Autocollant B ci-dessous (à droite) est situé sur l'aile avant droite.

ATTENTION

Une mauvaise utilisation des véhicules peut causer des **BLESSURES GRAVES MORTELLES**



UTILISEZ TOUJOURS UN CASQUE ET UN SYSTEME DE PROTECTION APPROUVES



NE JAMAIS UTILISER SUR LA VOIE PUBLIQUE



NE JAMAIS TRANSPORTER DE PASSAGERS



NE JAMAIS UTILISER AVEC DES DROGUES OU DE L'ALCOOL

NE JAMAIS faire fonctionner : sans une formation ou des instructions appropriées. À des vitesses trop élevées pour vos compétences ou les conditions sur les routes publiques - une collision peut se produire avec un autre véhicule avec un passager - les passagers affectent l'équilibre et la direction et augmentent le risque de perdre le contrôle.



Toujours : utilisez des techniques de conduite appropriées pour éviter les renversements du véhicule sur les pentes et les terrains accidentés et, dans les virages, évitez les surfaces pavées - la chaussée peut sérieusement affecter la maniabilité et le contrôle.

TROUVER ET LIRE LE MANUEL DU PROPRIETAIRE. SUIVEZ TOUTES LES INSTRUCTIONS ET AVERTISSEMENTS.

ATTENTION

Une mauvaise pression des pneus ou une surcharge peut entraîner une perte de contrôle.

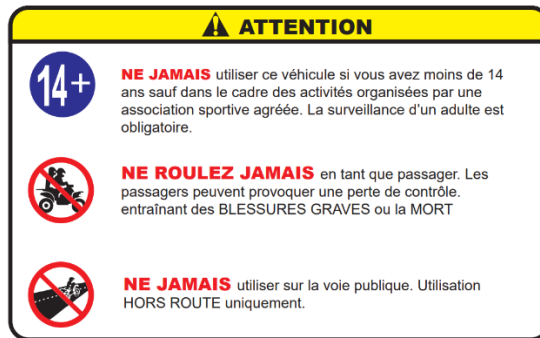
La perte de contrôle peut entraîner des blessures graves ou la mort

Pression des pneus à froid  

Avant : 1,5 bar
Arrière : 1,5 bar
Poids à vide : 41 kg
Charge Max : 35 kg

L'autocollant C ci-dessous (à gauche) est situé sur l'aile avant droite.

L'autocollant D ci-dessous (à droite) est situé sur l'aile avant droite.

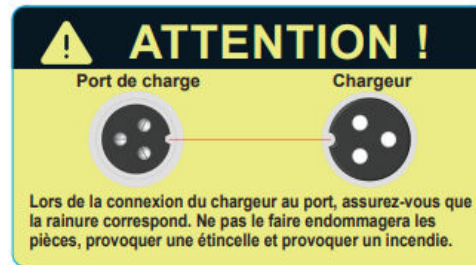


L'autocollant E ci-dessous (à gauche) est situé sur le moteur électrique.

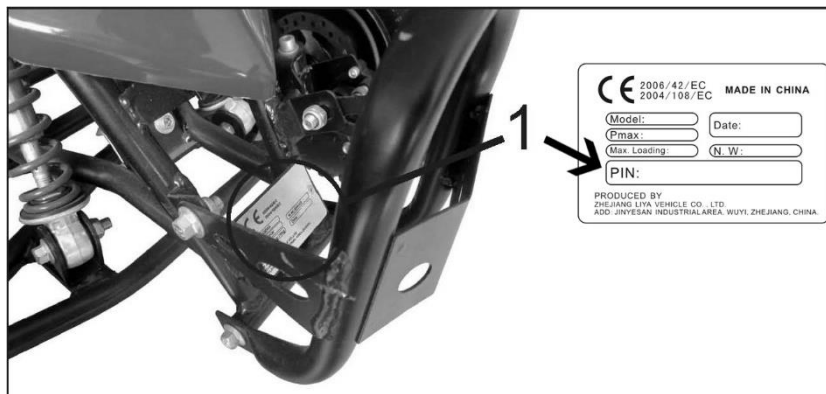
L'autocollant F ci-dessous (à droite) est situé sur le couvercle de la chaîne.



L'autocollant G et H ci-dessous sont situés sur la batterie.



Emplacement de la plaque d'identification



Le code PIN est marqué sur une plaque d'aluminium rivetée sur le cadre avant. (voir image 4).

PIN signifie le numéro d'identification du produit qui est unique pour chaque unité.

Avant de commencer

Retirez le contenu de la boîte. Retirez les séparateurs de mousse qui protègent les composants contre les dommages pendant le transport. Inspectez le contenu de la boîte pour détecter les rayures dans la peinture, les bosses ou les câbles pliés qui pourraient survenir pendant le transport. Parce que le produit a été assemblé et emballé à 85% à l'usine, il ne devrait pas y avoir de problèmes, même si la boîte a quelques éraflures ou bosses.

ASSUREZ-VOUS QUE LES INTERRUPTEURS À CLÉ SONT DÉSACTIVÉS AVANT D'EFFECTUER TOUTE OPÉRATION

Temps de montage et de réglage estimé

Nous recommandons le montage par un professionnel des véhicules de loisir, notamment un concessionnaire en pocket quads, ou à défaut par un adulte ayant de l'expérience en mécanique de moto ou de pocket quad.

Prévoyez jusqu'à 30-40 minutes pour l'assemblage.

Prévoyez 12 heures pour la charge complète du véhicule.

Outils nécessaires

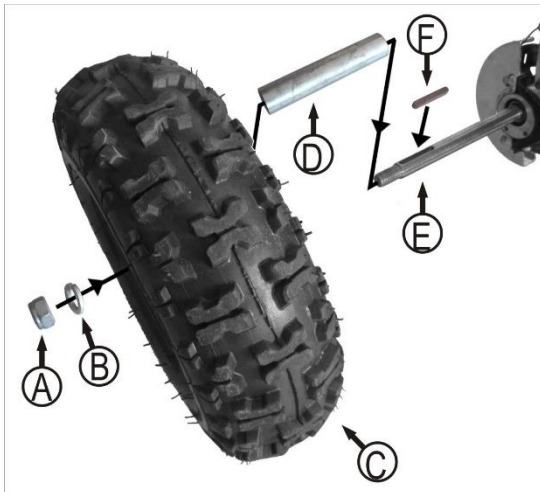
Certains outils peuvent être fournis ; Cependant, nous recommandons l'utilisation d'outils de qualité mécanique. Utilisez les outils fournis uniquement en dernier recours.

La liste des outils requis est la suivante :

- Clé à plate 10mm / 13mm / 17mm / 22mm
- Clé Allen 5mm / 6mm / 8mm
- Pompe à pneus avec manomètre

Illustrations et instructions d'assemblage

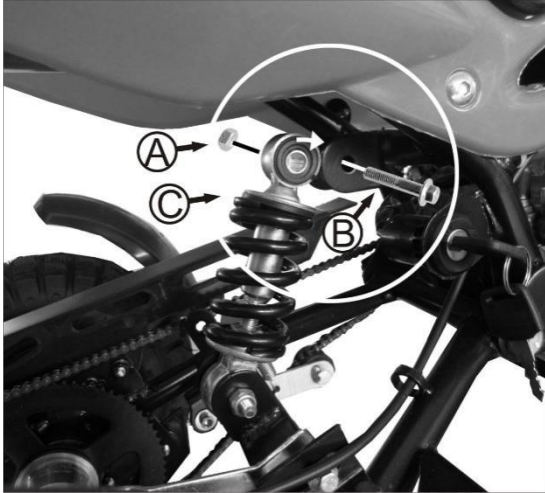
ROUE ARRIÈRE



- A: Écrou M14 / 2pcs
- B: Rondelle $\Phi 14$ / 2pcs
- C : Roue arrière
- D: Entretoise $\Phi 22 \times 1.8 \times 112$ / 2pcs
- E: Essieu arrière
- F: Goupille / 2pcs

1. Installez l'entretoise (D) sur l'essieu arrière (E).
2. Placez la goupille (F) dans la rainure de l'essieu.
3. Fixez la roue (C) à travers l'axe.
4. Montez la rondelle à ressort (B), puis serrez solidement l'écrou (A) avec une clé plate de 22 mm.

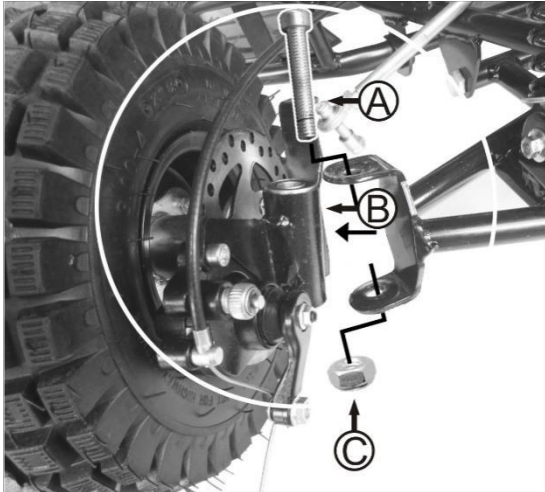
AMORTISSEUR ARRIÈRE



- A: Écrou M8 / 1pc
- B: Boulon M8×40 / 1pc
- C: Châssis arrière

1. Soulevez le cadre pour aligner le trou de montage de l'amortisseur (C) sur le trou situé sur le cadre.
2. Fixez le boulon (B) à travers le trou de montage de l'amortisseur et le cadre et serrez solidement l'écrou (A) avec une clé de 10 mm-13 mm

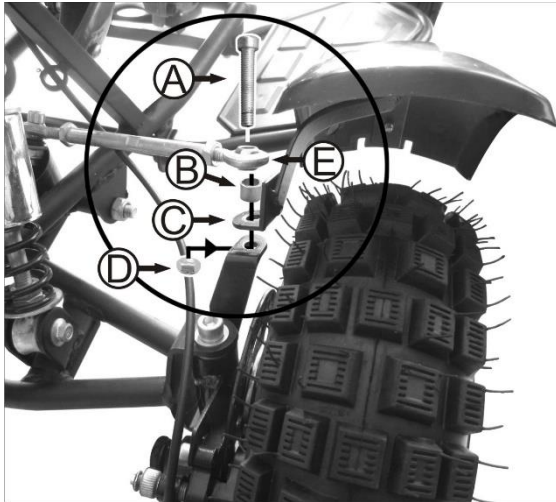
ROUE AVANT



- A: Ecrou M10×90 / 2pcs
- B: Suspension des roues gauche et droite
- C: Écrou M10 / 2pcs

1. Placez la suspension de la roue avant (B) dans l'articulation du bras oscillant avant, alignez le trou du roulement sur le trou supérieur et inférieur du joint.
2. Montez le boulon (A) à travers le trou et tournez l'écrou (C), fixez-le solidement avec une clé plate de 17 mm et une clé hexagonale de 8 mm.

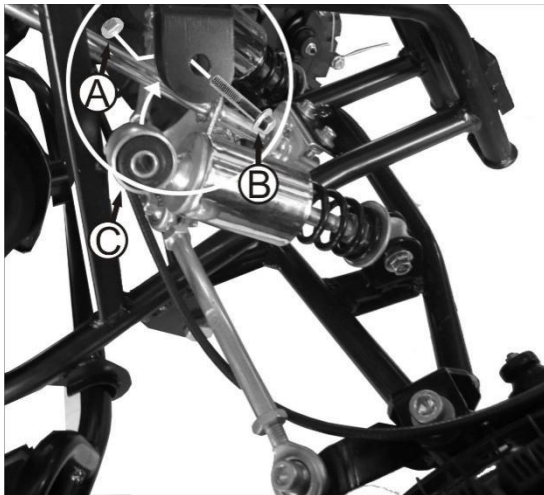
BIELLETTA



- A : Ecrou M8x40 / 2pcs
- B : Entretoise $\Phi 10 \times 1.5 \times 10$ / 2pcs
- C : Support gauche et droit / 2pcs
- D : Écrou M8 / 2pcs
- E : Tirants gauche et droite / 2pcs

1. Aligner la rotule d'extrémité de la bielle (E), de l'entretoise (B), du support de garde-boue (C).
2. Montez le boulon (A) et serrez l'écrou (D) en toute sécurité avec clé plate de 13 mm et clé hexagonale de 6 mm .

AMORTISSEUR AVANT



- A: Écrou M8 / 2pc
- B: Ecrou M8x40 / 2pc
- C: Amortisseur avant

1. Soulevez le cadre pour aligner le trou de montage de l'amortisseur (3) sur le trou situé sur le cadre.
2. Fixez le boulon (2) à travers le trou de montage de l'amortisseur et le cadre et serrez solidement l'écrou (1) avec une clé plate de 10 mm et 13 mm.

PARE-BUFFLE ET PORTE BAGAGES AVANT



- A: Boulon M8x16 / 2pcs
- B: Pare-chocs avant
- C: Boulon M6X16 / 2pcs

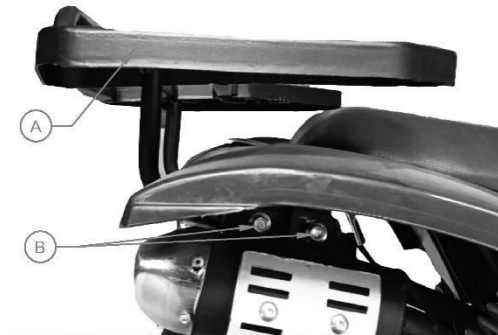
1. Placez le boulon (A) dans le pare-chocs (B) jusqu'au trou de montage sur le cadre et serrez-le avec une clé plate de 10mm.
2. Placez le boulon (C) dans la partie supérieure du pare-chocs (B) et serrez-le avec une clé Allen en 5mm.



- A: Porte-bagages avant
- B: Boulon / 2pcs
- C: Entretoise / 2pcs
- D: Ecrou M6 / 2pcs

1. Passez le boulon (B) à travers la bague de pare-chocs / entretoise (C), et fixez-le dans le trou de montage sur le cadre, serrez-le avec l'écrou (D) et la clé plate de 10 mm et 8 mm.

PORTE BAGAGES ARRIERE



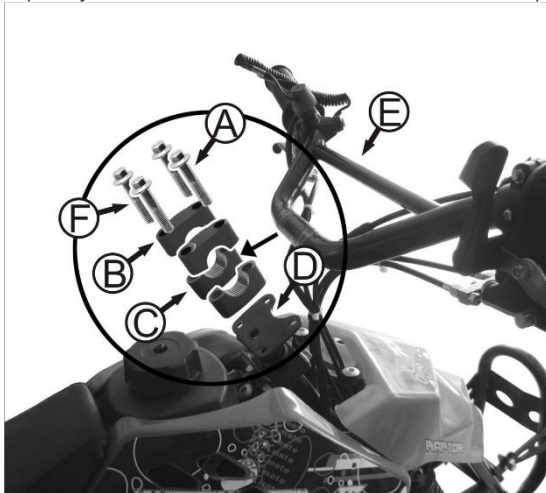
- A: Porte-bagages arrière
- B: Boulon de bride M8x16 / 4pcs

Alignez le trou de montage du rack arrière (A) sur le support de maintien du cadre, montez le boulon (B) et serrez avec une clé plate de 19 mm.

GUIDON

AVERTISSEMENT :

Ne pas ajuster et serrer correctement les boulons qui fixent le guidon peut vous faire perdre le contrôle.



- A : Ecrou M8x50 / 4pcs
- B : Pontet supérieur
- C : Pontet inférieur
- D : Support de colonne de direction
- E : Guidon

1. Placez le pontet inférieur (C) sur la plaque de la colonne de direction (D) avec le trou de vis en alignement, et placez le guidon (E) dans le pontet inférieur, puis couvrez le pontet supérieur (B) sur le guidon et installez le boulon 4pcs (A).

2. Placez le guidon en position verticale et verticale, puis serrez solidement tous les boulons avec une clé à douille de 10 mm.

Commandes manuelles



1. Levier de frein avant	2. Bouton de klaxon (vert)
3. Compteur électrique	4. C Levier de frein arrière
5. Allumage (clé)	6. Commutateur Marche Avant/Arrière
7. Interrupteur marche/arrêt	

Système de bridage – réglage 3 vitesses

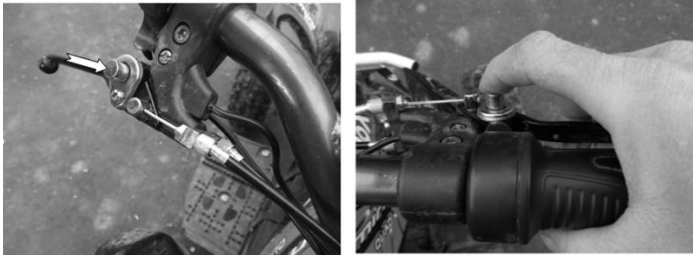


L'interrupteur réglable à 3 vitesses est situé sous le côté droit de la selle (voir photo ci-dessus).
Sur le barillet, vous trouvez 3 chiffres représentant les différentes vitesses comme suit :

- 1 : vitesse moyenne autour de 16km/h.
- 0: vitesse maximale autour de 22 km/h.
- 2: vitesse la plus basse autour de 7 km/h.

Le réglage doit uniquement être réalisé par un adulte et la clé retirée avant de remettre le pocket quad à l'enfant.

Frein de stationnement



Un frein de stationnement est disponible sur le levier de frein droit. Tirez sur le levier et appuyez sur le bouton pour enclencher le frein, puis lâchez le levier de frein. Pour le désengager, tirer à nouveau sur le levier, le frein se désengage automatiquement.

Pression des pneus



REMARQUE : Gonflez toujours les pneus à 1.5 BAR avant la première utilisation.

Une pompe manuelle avec Manomètre peut très bien faire l'affaire. Si vous utilisez un gonfleur de station essence, faites attention à ne pas surgonfler les pneus.

Informations importantes sur les pneus

Le pneu est le seul point de contact entre le véhicule et la route, la sécurité des différentes activités de conduite dépend de la petite zone du pneu où le contact s'effectue avec la route. Par conséquent, il est très important de garder le pneu en bon état à tout moment et d'utiliser la bonne taille et le pneu standard pour remplacer les anciens.

Montage et démontage de pneus

Il est fortement recommandé que le montage et le démontage des pneus soient effectués par un technicien expérimenté possédant les compétences nécessaires.

Gonflage de la pression des pneus

Il est très important de maintenir le pneu sous pression et de vérifier la pression du pneu avant utilisation. Le gonflage doit être fait lorsque le pneu est froid. Pression idéale : 1.5 BAR.

Entretien des pneus

La profondeur de la bande de roulement des pneus devrait être vérifiée régulièrement. (Une bande de roulement moins profonde signifie moins d'adhérence du pneu). Vous devez arrêter d'utiliser le véhicule si le pneu est percé, démonter le pneu et le vérifier soigneusement. L'entretien des pneus doit être effectué par un technicien autorisé. Le pneu doit être remplacé immédiatement lorsqu'il est déformé ou endommagé.

Remplacement des pneus

Il est important d'utiliser la bonne taille et le pneu standard selon nos spécifications (voir les détails dans la fiche technique)



N'utilisez pas le pneu usagé si vous n'êtes pas sûr de son état de service antérieur.

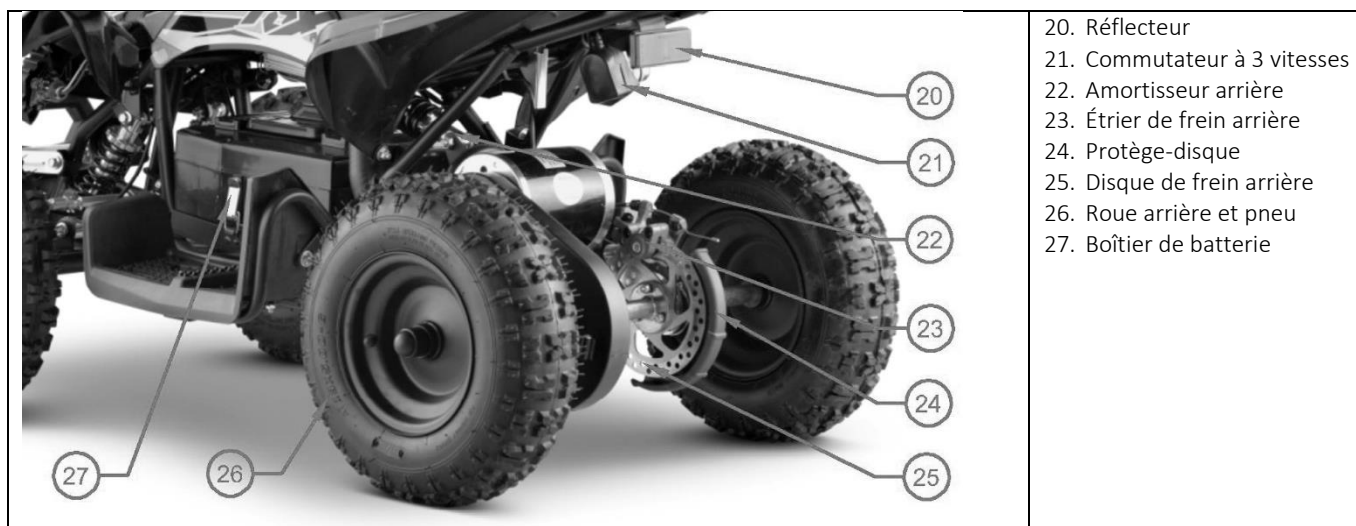
Vieillessement des pneus

Le vieillissement des pneus est inévitable même si le pneu n'est jamais utilisé ou seulement utilisé quelques fois. Le vieillissement des pneus se reflète principalement dans la section fissurée sur le côté du pneu et de la bande

de roulement, parfois le pneu est également déformé. Le pneu usé et vieilli doit être vérifié et confirmé s'il peut être utilisé à nouveau par un technicien autorisé.

Description des pièces principales

	<ol style="list-style-type: none">1. Levier de frein arrière2. Guidon3. Porte-bagages avant4. Pare-chocs5. Amortisseur avant6. Roue avant et pneu7. Repose-pied8. Moteur9. Allumage à clé10. Accélérateur
	<ol style="list-style-type: none">11. Levier de frein avant12. Feu avant13. Étrier de frein avant14. Disque de frein avant15. Roue arrière et pneu16. Carénage17. Porte-bagages arrière18. Siège19. Marche avant/arrière



- 20. Réflecteur
- 21. Commutateur à 3 vitesses
- 22. Amortisseur arrière
- 23. Étrier de frein arrière
- 24. Protège-disque
- 25. Disque de frein arrière
- 26. Roue arrière et pneu
- 27. Boîtier de batterie

Caractéristiques techniques

MOTEUR	800W 36V
MAX. Puissance de sortie 800W36V	0,93KW/2100 tr/min
Couple nominal	2,02 N.m/ tr/min
Pile	3 x batterie plomb-acide 12V 12A
Chargeur pour batterie plomb-acide 36V	100-240V/50-60 Hz/1.5A
Courant d'entrée à vide	≤115mA
Max. 800W sortie du contrôleur de courant moteur	30A±1. 0A
Transmission	Entraînement Chaîne, avec marche arrière
Suspension avant	Double amortisseur mécanique
Suspension arrière	Amortisseur simple
Pneu (6 pouces)	1.5 BAR
Système de freinage	Frein à disque avant et arrière avec commande mécanique
Capacité de chargement nominale (kg)	35
Vitesse max. (km/h)	22
3 vitesses réglables (km/h)	7 / 16/ 22
Autonomie par charge (km))	18
Poids sec (kg) - 36V Batterie plomb-acide	51
Dimension (mm)	1030×640×690
Empattement (mm)	700
Hauteur d'assise (mm)	570
Taille du carton (mm)	1020×630×430

Préparation au roulage

Chargement de la batterie

Il est important de recharger la batterie de votre pocket quad avant utilisation :

- Temps de charge initial : 12 heures
- Autonomie : jusqu'à 45 minutes
- Durée de vie moyenne de la batterie : 120 cycles de charge / décharge
- Temps de recharge : Rappelez-vous toujours d'éteindre l'interrupteur d'alimentation et de recharger pendant au moins 9 heures après chaque utilisation. Lorsque le véhicule n'est pas utilisé régulièrement, rechargez la batterie au moins une fois par mois jusqu'à ce que l'utilisation normale soit reprise. Si vous avez laissé l'interrupteur d'alimentation allumé ou si votre produit n'a pas été chargé pendant une longue période, la batterie peut atteindre un stade où elle ne tiendra plus de charge.

Avertissement : Débranchez toujours votre pocket quad du chargeur avant de le nettoyer avec du liquide.

Le chargeur a une petite fenêtre avec deux LED pour indiquer l'état de charge. La LED rouge signifie que la batterie est en charge et la LED verte signifie que la batterie est complètement chargée. Les chargeurs ont une protection intégrée contre les surcharges pour éviter que la batterie ne soit surchargée.

Assurez-vous d'aligner correctement la rainure sur le port d'entrée du chargeur avec la prise correspondante sur le Pocket quad et serrez bien ; sinon, aucune action de charge ne se produira.

Avertissement : Si vous ne rechargez pas la batterie au moins une fois par mois, la batterie ne tiendra plus la charge.

Comment charger la batterie et changer le fusible.

Le fusible est pré-installé par l'usine dans votre batterie. Avant d'utiliser le véhicule pour la première fois, vous devrez connecter le cordon d'alimentation à la batterie. Une fois connecté, connectez votre chargeur au point de charge de la batterie amovible et chargez le pocket quad pendant 12 heures avant la première utilisation. Assurez-vous que les clés sont retirées du véhicule chaque fois que vous chargez, si vous laissez la clé allumée pendant la charge, le pocket quad ne chargera jamais complètement. Pour la première charge initiale, laissez votre véhicule en charge même si le chargeur passe au vert, ce qui aidera à augmenter enter la durée de vie globale de la batterie et l'autonomie par charge. Après les 12 heures initiales, débranchez votre chargeur une fois que la LED du chargeur est devenue verte. Ne laissez jamais en charge sans surveillance !

- 1) Branchez le cordon d'alimentation à la batterie.



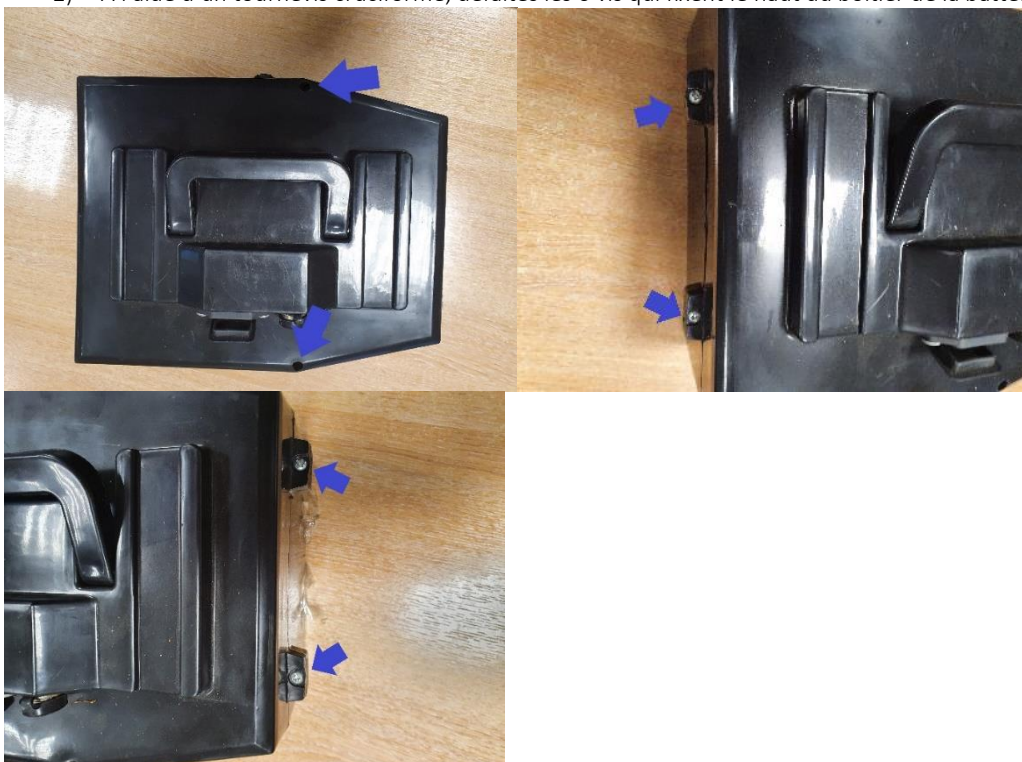
- 2) Connectez le chargeur au point de charge.



- 3) Assurez-vous que la clé de contact est retirée et chargez pendant 12 heures.

Remplacement du fusible

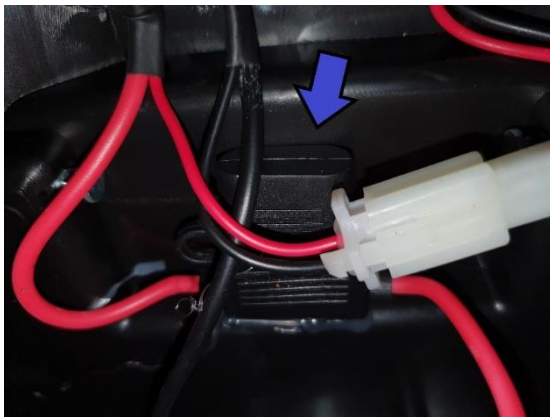
- 1) Retirez votre pack batterie du véhicule.
- 2) À l'aide d'un tournevis cruciforme, défaits les 6 vis qui fixent le haut du boîtier de la batterie.



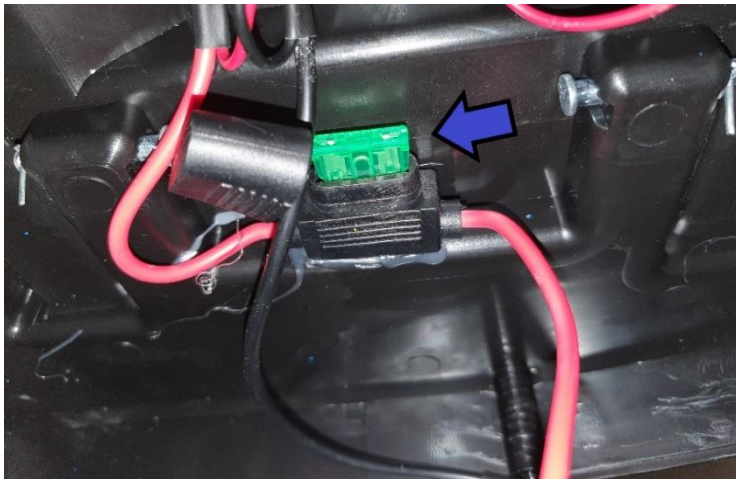
- 3) Une fois que vous avez retiré les 6 vis, retirez soigneusement le haut du boîtier de la batterie (veuillez noter qu'il y a des câbles électriques reliant la partie supérieure du boîtier aux batteries dans la partie inférieure)



- 4) Repérez le porte-fusible dans la batterie. Ceci est normalement collé sur la face inférieure du couvercle de la batterie.



- 5) Ouvrez le porte-fusible, retirez le fusible et remplacez-le par votre fusible de secours. Réinstallez la batterie.



Contrôles avant utilisation

Pièces mobiles

Vérifiez et fixez toutes les attaches avant chaque sortie. Assurez-vous que les boulons de serrage de la tige de direction sont correctement verrouillés en place. Il ne devrait pas y avoir de cliquetis inhabituels ou de sons provenant de pièces détachées ou de composants cassés. Si vous n'êtes pas sûr, demandez à un mécanicien expérimenté de vérifier.

Frein

Vérifiez le bon fonctionnement des freins. Lorsque vous appuyez sur le levier, le frein doit fournir une action de freinage positive.

Cadre, fourche et guidon

Vérifiez s'il y a des fissures ou des connexions cassées. Bien que les cadres brisés soient rares, il est possible pour un conducteur agressif de frapper dans un trottoir ou un mur de plier ou de casser un cadre. Prenez l'habitude d'inspecter le vôtre régulièrement.

Gonflage des pneus

Inspectez périodiquement les pneus pour détecter toute usure excessive, vérifiez régulièrement la pression des pneus et regonflez-les au besoin. Si vous obtenez un pneu crevé, le tube intérieur peut être réparé ou une nouvelle chambre à air peut être achetée auprès d'un atelier de réparation autorisé.

ATTENTION

Nous vous recommandons de vérifier tous les serrages après la première utilisation. Une attention particulière devrait être accordée aux parties suivantes :

- Repose-pieds
- Pare-Chocs
- Boulons et écrous de moteur
- Pignon arrière

Réparation et entretien

Contrôles et entretien avant et après l'utilisation

Afin d'éviter les problèmes liés au fonctionnement du véhicule, il est conseillé d'effectuer un certain nombre de contrôles et d'opérations d'entretien avant et après utilisation. Quelques minutes seulement consacrées à ces procédures vous permettront d'économiser du temps et de l'argent et rendront la conduite beaucoup plus sûre.

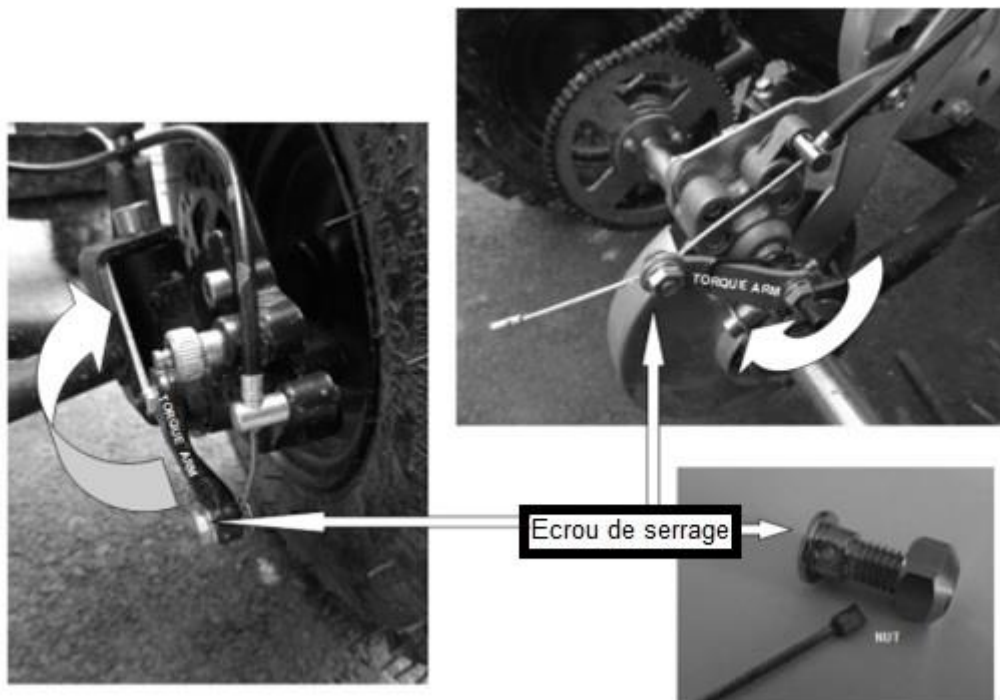
Procédez comme suit :

- Vérifiez la pression, l'état général et l'épaisseur de la bande de roulement des pneus
- Lavez soigneusement le véhicule après chaque utilisation hors route.

Freins

Réglage du frein

Le pocket quad a 2 freins avant et 1 frein arrière.



Les freins avant et arrière sont réglables avec le réglage de câble. Desserrez le boulon, et ajustez le bras de tension en le tournant jusqu'à avoir la tension désirée, puis resserrez le boulon.

Vérification et remplacement des plaquettes de frein :

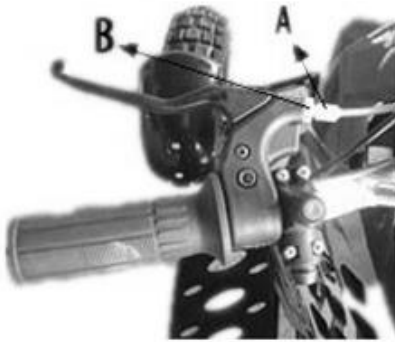
Pour vérifier l'usure des plaquettes de frein (A) à l'avant et à l'arrière, il suffit d'inspecter les étriers de frein comme indiqué dans l'image ci-dessous.



L'épaisseur de la doublure aux extrémités des quatre coussinets ne doit jamais être inférieure à 1 mm.

Si la garniture est plus mince, remplacez immédiatement les plaquettes de frein.

Nous vous recommandons de faire remplacer les plaquettes de frein par un revendeur agréé.



Les freins avant et arrière sont des freins à disque à commande mécanique, qui nécessitent un réglage périodique. Comme le montre la figure, il devrait y avoir un jeu de 5 à 6 mm, pour ajuster le jeu, procédez comme suit :

-Vérifiez le jeu en position de conduite.

-Si le jeu est excessif, utiliser le réglage (A) sur le levier de frein pour obtenir la position souhaitée.

-Serrez l'écrou **de verrouillage B**.

Chaîne et pignon

La chaîne aura généralement un « point lâche » et un « point serré » correspondant à une position de rotation particulière du pignon. Ceci

est normal et commun à tous les véhicules à chaîne en raison des tolérances de sortie de la roue libre et du pignon. Un bon alignement de la chaîne doit être maintenu. Si la chaîne est bruyante ou rugueuse, vérifiez la lubrification, la tension et l'alignement des pignons, dans cet ordre. Les bras tendeurs doivent être alignés et exempts de liaison et le ou les ressorts du tendeur doivent fonctionner correctement.

Avvertissement : Pour éviter un pincement ou une blessure, éloignez les doigts des pignons et de la chaîne en mouvement.

Entretien et élimination des batteries

Ne rangez pas la batterie à des températures supérieures à 25 ° C ou inférieures à -2 ° C.



CONTIENT UNE BATTERIE AU PLOMB SCÉLLÉE. LA BATTERIE DOIT ÊTRE RECYCLÉE.

Élimination : Votre produit utilise des batteries plomb-acide scellées qui doivent être recyclées ou éliminées de manière écologique. La batterie peut exploser ou fuir. Ne jetez pas une batterie au plomb dans vos ordures ménagères habituelles. L'incinération, le déblaiement ou le mélange de batteries plomb-acide scellées avec des ordures ménagères est interdit par la loi dans la plupart des régions. Retournez les batteries épuisées à un recycleur de batteries au plomb approuvé par l'État ou à un vendeur local de batteries automobiles.

Avvertissement : Si une fuite de batterie se déclare, évitez tout contact avec l'acide qui fuit et placez la batterie endommagée dans un sac en plastique. Se référer aux instructions d'élimination ci-dessus, si l'acide entre en contact avec la peau ou les yeux, rincer à l'eau froide pendant au moins 15 minutes et contacter un médecin.

Avvertissement : Les poteaux de batterie, les bornes et les accessoires connexes contiennent du plomb et des composés de plomb.

Se laver les mains après manipulation.

Chargeur

Le chargeur fourni avec le produit doit être examiné régulièrement pour détecter tout dommage au cordon, à la

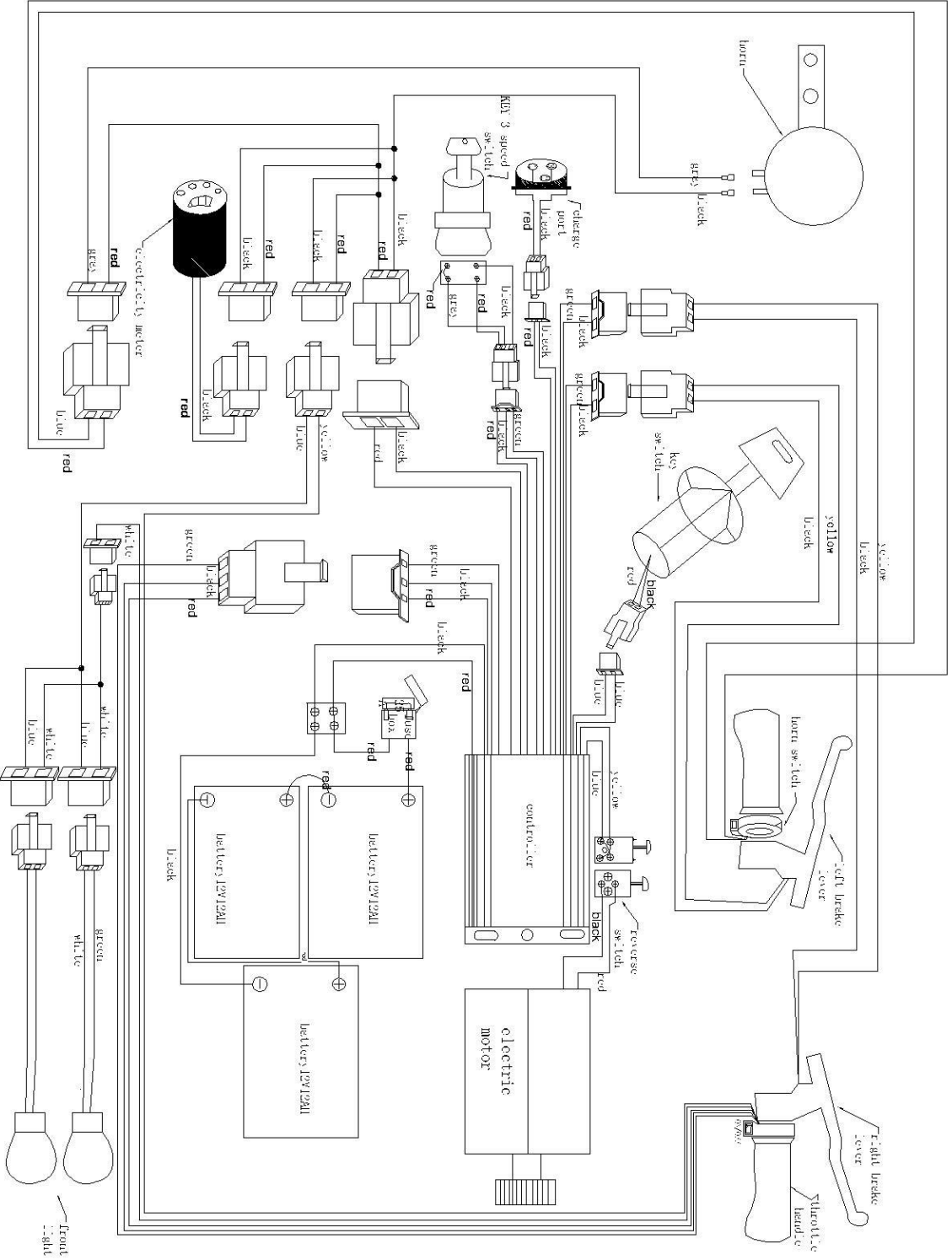
fiche, au boîtier et à d'autres pièces et, en cas de tels dommages, le Pocket quad ne doit pas être chargé tant qu'il n'a pas été réparé ou remplacé.
Utilisez uniquement avec le chargeur recommandé.

Dépannage

Problème	Cause possible	Solution
Le véhicule ne fonctionne pas.	Batterie sous-chargée.	Chargez la batterie. Une nouvelle batterie doit avoir été chargée pendant au moins 12 heures avant d'utiliser le véhicule pour la première fois et jusqu'à 8 heures après chaque utilisation ultérieure.
		Vérifiez tous les connecteurs. Assurez-vous que le connecteur du chargeur est bien branché sur le chargeur et que le chargeur est branché au mur.
	Assurez-vous que le flux d'alimentation vers la prise murale est activé.	
Le véhicule fonctionnait mais s'est soudainement arrêté.	Le chargeur ne fonctionne pas.	Vous pouvez vérifier si votre chargeur fonctionne en utilisant un voltmètre.
	Fils ou connecteurs desserrés.	Vérifiez tous les fils et connecteurs pour vous assurer qu'ils sont bien serrés.
	Fusible grillé.	Le fusible brûlera et coupera automatiquement l'alimentation si le moteur est surchargé. Une surcharge excessive pourrait provoquer une surchauffe du moteur. Reportez-vous à la section Remplacement des instructions relatives aux fusibles de ce manuel. Corrigez les conditions qui ont provoqué l'épuisement du fusible et évitez de brûler le fusible à plusieurs reprises.
Autonomie courte inférieure à 15 minutes par charge	Dommages au moteur ou à l'interrupteur électrique.	Contactez votre concessionnaire pour le diagnostic et la réparation.
	Batterie sous-chargée	Chargez la batterie. Une nouvelle batterie doit avoir été chargée pendant au moins 12 heures avant d'utiliser le véhicule pour la première fois et jusqu'à 8 heures après chaque utilisation ultérieure.
		Vérifiez tous les fils et connecteurs. Assurez-vous que le connecteur de la batterie est bien branché sur le connecteur du chargeur et que le chargeur est branché au mur.
Assurez-vous que le flux d'alimentation vers la prise murale est activé.		

	La batterie est vieille et n'acceptera pas la charge complète.	Même avec des soins appropriés, une batterie rechargeable ne dure pas éternellement. La durée de vie moyenne de la batterie est de 1 à 2 ans selon l'utilisation et les conditions du véhicule. Remplacez uniquement par une batterie de remplacement.
	Les freins ne sont pas réglés correctement	Reportez-vous aux instructions de réglage des freins.
Le véhicule fonctionne lentement.	Les conditions de conduite sont trop stressantes.	Utiliser uniquement sur des surfaces solides, plates, propres et sèches telles que la chaussée ou le sol plat.
	Les pneus ne sont pas correctement gonflés.	Les pneus sont gonflés lors de l'expédition, mais ils perdront invariablement une certaine pression entre le point de fabrication et votre achat. Reportez-vous aux instructions sur les pneus pour bien gonfler les pneus.
	Le véhicule est surchargé.	Assurez-vous de ne pas surcharger le véhicule en permettant à plus d'un pilote à la fois, en dépassant la limite de poids maximale, en montant une colline trop raide ou en remorquant des objets derrière le véhicule. Si le véhicule est surchauffé, le protecteur de circuit de température ralentira le moteur et, si la condition persiste, coupera l'alimentation du moteur. Corrigez les conditions de conduite qui ont causé la surchauffe, attendez 5 à 10 minutes, puis reprenez la conduite. Évitez de surchauffer l'appareil à plusieurs reprises.
Parfois, le véhicule ne fonctionne pas, mais d'autres fois, il le fait.	Fils ou connecteurs desserrés	Vérifiez tous les fils autour des moteurs et tous les connecteurs pour vous assurer qu'ils sont bien serrés.
	Moteur ou électrique Interrupteur endommagé.	Contactez le centre de service agréé pour le diagnostic et la réparation.
Le chargeur chauffe pendant l'utilisation	Réponse normale à l'utilisation du chargeur	Aucune action requise. Ceci est normal pour certains chargeurs et n'est pas une source d'inquiétude. Si la dose de votre chargeur ne chauffe pas pendant l'utilisation, cela ne signifie pas qu'il ne fonctionne pas correctement.
Le véhicule ne s'arrête pas lors de l'application du frein.	Les freins ne sont pas réglés correctement	Reportez-vous aux instructions de freinage pour régler correctement les freins.
Le véhicule émet des bruits forts ou des grincements	La chaîne est trop sèche	Appliquez un lubrifiant sur la chaîne.

SCHÉMA ÉLECTRIQUE





Veillez lire le manuel du propriétaire avant de conduire.



Ne conduisez jamais ce véhicule si vous avez moins de 14 ans.



N'utilisez jamais le véhicule sur la voie publique. Utilisation sur terrain privé uniquement.



Ne jamais rouler avec un passager



Utilisez toujours un casque et un équipement de protection approuvés



NE JAMAIS consommer des drogues ou de l'alcool



Pression à froid.

La présente machine peut être légèrement différente des schémas de ce manuel. Le fabricant se réserve le droit de procéder à des modifications ou améliorations sans préavis. Données et photos non contractuelles.